

Cellent CERES 3.5

SPINE POSTERIOR
FIXATION SYSTEM

OVERFIX[®]
— SPINE —

bioadvance
— DISPOSITIVOS MÉDICOS —

anmat   0123  13485
Administración Nacional de Medicamentos,
Alimentos y Tecnología Médica


Cellent CERES 3.5 Spine Posterior Fixation System

FEATURES AND BENEFITS



Multi-axial Screw

- Allows for 60 degree rotating, or 30 degree in any direction
- Rotating saddle reduces rod contouring

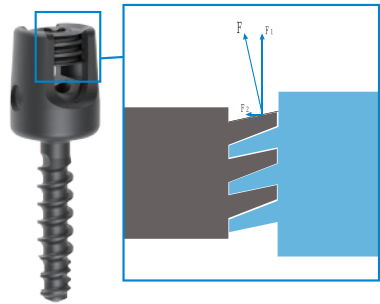


Lateral Connector

- Easy to place of non-linear screws
- Allow for increased angle of screw insertion



Low profile crosslink




Set Screw

- Reverse threads reduce profile and improves cross-threading resistance
- Allows for independent placement and easy surgery
- Internal set screw optimizes placement and visualization



Occipital plate

- Two occipital plate options available for surgeon



Titanium Rod

- Φ 3.5 titanium rod with reliable strength
- Easily contours to meet individual anatomy



Parallel rod connector Occipital connector Hooks

IMPLANTS INFORMATION

Cancellous Multi Axial Screws



Product Code	D	L
50603508	Φ3.5	8
50603510	Φ3.5	10
50603512	Φ3.5	12
50603514	Φ3.5	14
50603516	Φ3.5	16
50603518	Φ3.5	18
50603520	Φ3.5	20
50603522	Φ3.5	22
50603524	Φ3.5	24
50603526	Φ3.5	26
50603528	Φ3.5	28
50603530	Φ3.5	30
50603532	Φ3.5	32
50603534	Φ3.5	34
50604008	Φ4.0	8
50604010	Φ4.0	10
50604012	Φ4.0	12
50604014	Φ4.0	14
50604016	Φ4.0	16
50604018	Φ4.0	18
50604020	Φ4.0	20
50604022	Φ4.0	22
50604024	Φ4.0	24
50604026	Φ4.0	26
50604028	Φ4.0	28
50604030	Φ4.0	30

Cortex Multi Axial Screws



Product Code	D	L
50614020	Φ4.0	20
50614022	Φ4.0	22
50614024	Φ4.0	24
50614026	Φ4.0	26
50614028	Φ4.0	28
50614030	Φ4.0	30
50614032	Φ4.0	32
50614034	Φ4.0	34
50614036	Φ4.0	36
50614038	Φ4.0	38
50614040	Φ4.0	40
50614042	Φ4.0	42
50614044	Φ4.0	44
50614046	Φ4.0	46
50614048	Φ4.0	48
50614050	Φ4.0	50
50614052	Φ4.0	52

Cortex Shaft Screws



Product Code	D	L
50623526	Φ3.5	26
50623528	Φ3.5	28
50623530	Φ3.5	30
50623532	Φ3.5	32
50623534	Φ3.5	34
50623536	Φ3.5	36
50623538	Φ3.5	38
50623540	Φ3.5	40

Cortex Occipital Screws



Product Code	D	L
50633506	Φ3.5	6
50633508	Φ3.5	8
50633510	Φ3.5	10
50633512	Φ3.5	12
50633514	Φ3.5	14
50633516	Φ3.5	16
50633518	Φ3.5	18
50634006	Φ4.0	6
50634008	Φ4.0	8
50634010	Φ4.0	10
50634012	Φ4.0	12
50634014	Φ4.0	14
50634016	Φ4.0	16
50634018	Φ4.0	18
50634020	Φ4.0	20

Rod



Product Code	D	L
50690000	Φ3.5	80
50690001	Φ3.5	120
50690002	Φ3.5	240
50690100	Φ3.5/Φ5.5	120/170
50690101	Φ3.5/Φ5.5	240/250
50690102	Φ3.5/Φ5.5	190/500



Hooks

Product Code	Specification
50692000	Small
50692100	Large



Cross Link

Product Code	L
50695040	40
50695045	45
50695050	50
50695055	55
50695060	60
50695065	65
50695070	70
50695075	75



Cross Link-C

Product Code	L
50695140	40
50695145	45
50695150	50
50695155	55
50695160	60
50695165	65
50695170	70
50695175	75



Occipital Plates

Product Code	Specification
50691000	3 holes
50691100	4 holes



Set Screw

Product Code	D
50694000	Φ6



Occipital Connector

Product Code	50693300
--------------	----------



Open Transverse Connector

Product Code	50693000
--------------	----------



Close Transverse Connector

Product Code	50693100
--------------	----------



Parallel Rod Connector

Product Code	50693200
--------------	----------

Desde nuestras filiales comerciales en México, Argentina, Bolivia y Chile, ofrecemos las gamas más completas para trauma, columna, cadera y rodilla.



Nuestros dispositivos cumplen con las certificaciones de calidad y registros sanitarios vigentes en cada país. Implementamos procedimientos de trazabilidad y tecnovigilancia en las diferentes etapas de almacenamiento y comercialización. Esta rigurosidad en el control nos permite sostener un alto valor de marca, garantizando la mayor seguridad a los pacientes.

Con más de 8 años dedicados a la importación y comercialización de dispositivos médicos, nos destacamos por nuestro servicio, productos de eficiencia clínica y costos competitivos. Para conocer nuestras líneas de productos, por favor póngase en contacto para vincularlo con el distribuidor más cercano a su ubicación.



CDMX
Amores 1322
Colonia del Valle Centro
CP 03100, CDMX
+52 55 5925 5323
bioadvance.com.mx

GUADALAJARA
Av. Patria 179. Of. 302 y 303, Piso 3
CP. 45030. Col. Prados Guadalupe
Zapopan, Jalisco
+52 33 1656 4268
bioadvance.com.mx

ARGENTINA
Cnel. Cetz 336, Piso 2
Martínez, B1642
Buenos Aires
+54 11 4765 5995
bioadvance.com.ar

BOLIVIA
Calle Pedro Rodríguez 3830
Santa Cruz de la Sierra
Bolivia
+59 1 7048 5050
bolivia.bioadvanceusa.com

CHILE
Av. Alonso de Cordova 5870
Of. 1711, 7560885
Santiago de Chile
+56 9 8493 9874
chile.bioadvanceusa.com

bioadvance-argentina
bioadvance
bioadvancemed
info@bioadvance.com.ar
bioadvance.com.ar



OVERFIX[®]

— SPINE —

bioadvance
— DISPOSITIVOS MÉDICOS —

Cnel. Cetz 336, Piso 2, Martínez
B1642, Buenos Aires, Argentina

+54 11 4765 5995
info@bioadvance.com.ar

bioadvance.com.ar