



# CAMIC

SISTEMA DE PLACA  
CERVICAL ANTERIOR

**OVERFIX**<sup>®</sup>  
— SPINE —

**bioadvance**<sup>®</sup>  
— DISPOSITIVOS MÉDICOS —

CE 0123 ISO 13485

## Sistema de Placa Cervical Anterior

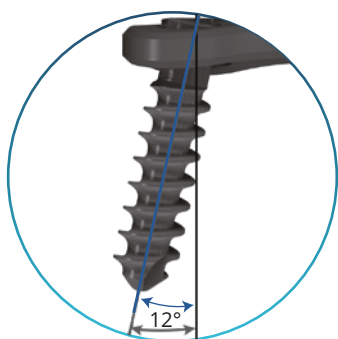
### CARACTERÍSTICAS

- El grosor de la placa de 2.1 mm y el bajo perfil reducen la irritación potencial del esófago.
- Observación intraoperatoria fácil de la ubicación del injerto óseo.
- El mecanismo de bloqueo automático evita la extracción del tornillo y proporciona estabilidad.
- Tornillos de ángulo fijo y variable para una mejor adaptabilidad.
- Procedimiento simplificado que ayuda a ahorrar tiempo en la cirugía.
- Nuestros productos están fabricados utilizando uno o más de los siguientes materiales: titanio comercialmente puro (ISO 5832-2, ASTM F67), aleación de Ti6Al4V (ISO 5832-3, ASTM F1472).

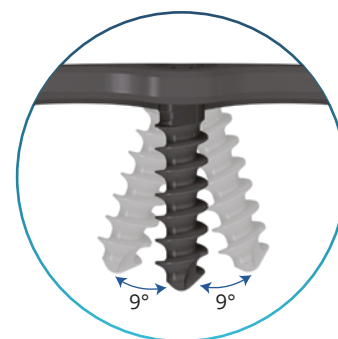
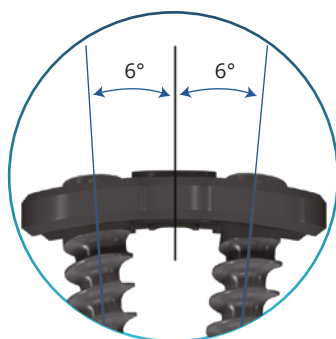


### INDICACIONES

- Tumores
- Inestabilidades de la columna cervical (C2-C7) asociadas con:
  - Fracturas/dislocaciones
  - Enfermedades degenerativas
  - Enfermedades congénitas



ÁNGULO FIJO



ÁNGULO VARIABLE

## Sistema de Placa Cervical Anterior

### TORNILLO DE ANGULO VARIABLE



CODIGO	D	L
51014011	Ø4.0	11
51014013	Ø4.0	13
51014015	Ø4.0	15
51014017	Ø4.0	17
51014019	Ø4.0	19
51014511	Ø4.5	11
51014513	Ø4.5	13
51014515	Ø4.5	15
51014517	Ø4.5	17
51014519	Ø4.5	19
51014521	Ø4.5	21

### TORNILLO DE ANGULO FIJO



CODIGO	D	L
51024011	Ø4.0	11
51024013	Ø4.0	13
51024015	Ø4.0	15
51024017	Ø4.0	17
51024019	Ø4.0	19
51024511	Ø4.5	11
51024513	Ø4.5	13
51024515	Ø4.5	15
51024517	Ø4.5	17
51024519	Ø4.5	19
51024521	Ø4.5	21

### TORNILLO AUTORROSCANTE



CODIGO	D	L
51034011	Ø4.0	11
51034013	Ø4.0	13
51034015	Ø4.0	15
51034017	Ø4.0	17
51034019	Ø4.0	19
51034511	Ø4.5	11
51034513	Ø4.5	13
51034515	Ø4.5	15
51034517	Ø4.5	17
51034519	Ø4.5	19
51034521	Ø4.5	21

### PLACA CERVICAL ANTERIOR

CODIGO	D	L
51004210	4	21
51004230	4	23
51004250	4	25
51004275	4	27.5
51004300	4	30
51004325	4	32.5
51004350	4	35
51006350	6	35
51006375	6	37.5
51006400	6	40
51006425	6	42.5
51006450	6	45
51006475	6	47.5
51006500	6	50
51008525	8	52.5
51008550	8	55
51008575	8	57.5
51008600	8	60
51008625	8	62.5
51008650	8	65
51008675	8	67.5
51008700	8	70
51008725	8	72.5
51000750	10	75
51000775	10	77.5
51000800	10	80
51000825	10	82.5
51000850	10	85
51000875	10	87.5
51000900	10	90
51002950	12	95
51002100	12	100



Desde 2013 dedicados a la importación y comercialización de dispositivos médicos, nos destacamos por nuestro servicio, productos de eficiencia clínica comprobada y costos competitivos. Ofrecemos las gamas más completas de implantes, instrumentales y equipamiento quirúrgico para artroplastia de cadera, rodilla y hombro, osteosíntesis, columna y medicina del deporte.



Nuestros dispositivos cumplen con las certificaciones de calidad y registros sanitarios vigentes en cada país. Implementamos procedimientos de trazabilidad y tecnovigilancia en las diferentes etapas de almacenamiento y comercialización. Esta rigurosidad en el control nos permite sostener un alto valor de marca, garantizando la mayor seguridad a los pacientes.

Para conocer nuestras líneas de productos, por favor póngase en contacto para vincularlo con el representante comercial más cercano a su ubicación.



Amores 1322, Edificio C  
 Planta Baja, Colonia del Valle,  
 Benito Juárez, CDMX  
 +52 55 5925 5323



Av. Américas 1930, Piso 7  
 Int. 7E, 7F, 7G, Col. Country Club,  
 Guadalajara, Jalisco  
 +52 33 1656 4268



Cnel. Cetz 336, Piso 2  
 Martínez, Buenos Aires  
 Argentina  
 +54 11 4765 5995



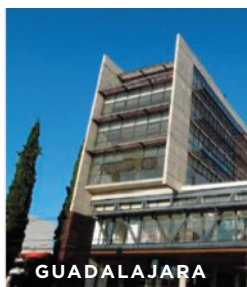
Pedro Rodríguez 3830  
 Santa Cruz de la Sierra  
 Bolivia  
 +59 1 7048 5050



Av. Santa María 2670 Of. 503  
 Providencia, Santiago de  
 Chile  
 +56 2 6465 9897



SÍGANOS EN  
  
 BioadvanceMed





**OVERFIX**<sup>®</sup>  
— SPINE —

*DISPOSITIVOS MÉDICOS*  
**bioadvance**<sup>®</sup>  
— LATAM —



[bioadvancelatam.com](https://bioadvancelatam.com)