

bioadvance[®]
— DISPOSITIVOS MÉDICOS —

VAIOS[®]

SISTEMA TOTAL DE HOMBRO



Jri
Orthopaedics

MADE IN
SHEFFIELD
ENGLAND

beea
british engineering excellence awards

ODEP
5A*
AWARDED

CE

JRI Orthopaedics desde hace más de 50 años produce soluciones óptimas para la reconstrucción, reparación y regeneración de articulaciones, mediante análisis, estudios e investigaciones con especialistas de la industria y la medicina.

En la sede central de Sheffield, en el norte de Inglaterra, un equipo formado por ingenieros, expertos clínicos y especialistas de producto, trabajan enfocados en tecnología de implantes, ortobiológicos y cirugía digital para mejorar la práctica clínica y la calidad de vida de los pacientes.

VAIOS®

SISTEMA TOTAL DE HOMBRO



SISTEMA
ACE®
COPA DOBLE MOVILIDAD

FURLONG
EVOLUTION®
VÁSTAGO FEMORAL CORTO



VAIOS®

Sistema Total de Hombro



Consultar disponibilidad según país o región

CARACTERÍSTICAS

El Sistema Total de Hombro VAIOS® está diseñado para ofrecer máxima versatilidad, permitiendo al cirujano la adaptación intraoperatoria según las necesidades clínicas del paciente, a la vez que se minimizan los componentes e instrumentales necesarios.

- El componente humeral modular reduce el inventario de prótesis y permite opciones de vástago distal cementado o no cementado.
- El cuello humeral incluye orificios para cableado por cerclaje, facilitando el tratamiento de las fracturas del húmero proximal.
- El diseño exclusivo del Sistema VAIOS® permite cambiar fácilmente de una artroplastia de hombro anatómica a una inversa sin necesidad de reemplazar los componentes, permitiendo reducir el tiempo operatorio y preservar el stock óseo.
- Los componentes humerales y glenoideos comunes, combinados con la modularidad del sistema VAIOS®, ofrecen al cirujano una flexibilidad intraoperatoria completa para realizar artroplastias de hombro anatómicas, inversas, de trauma y revisión con solo tres bandejas de instrumentales.
- Resección común para procedimientos anatómicos e inversos, reduciendo el instrumental requerido.

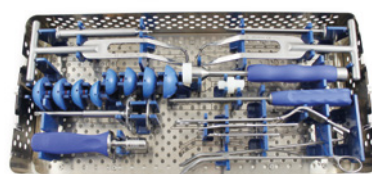


INSTRUMENTAL

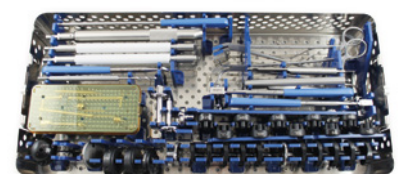
- Charolas individuales para artroplastia anatómica e inversa, hemiartroplastia y revisión.
- Mínimos componentes: complejidad reducida sin comprometer la elección clínica.



HUMERAL I



HUMERAL II

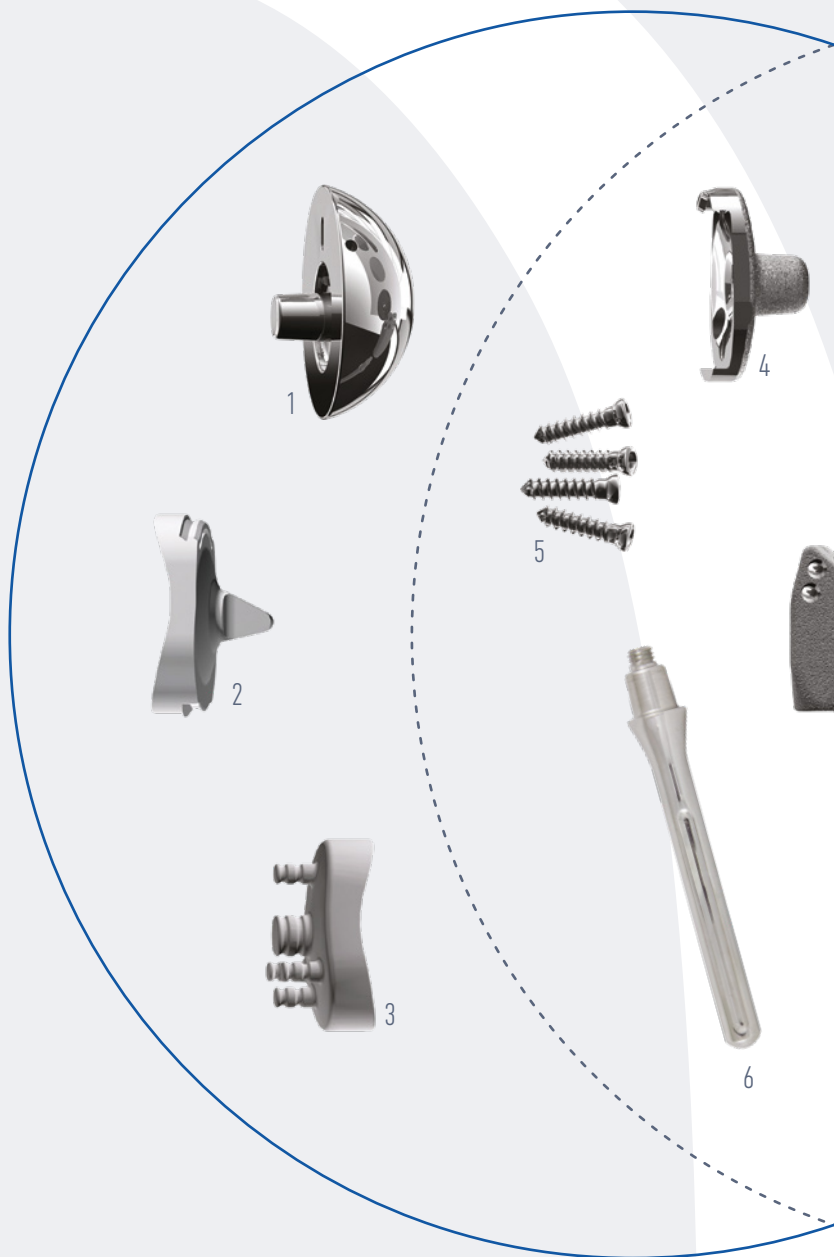


GLENOIDE

VAIOS®

Sistema Total de Hombro

ARTROPLASTIA ANATÓMICA



1. CABEZA ANATÓMICA

Aleación de CoCrMo pulido

2. INSERTO ANATÓMICO

2 tamaños con diferencias radiales de 4mm para cada tamaño de cabeza

3. GLENOIDE CEMENTADO

2 tamaños con diferencias radiales de 4mm para cada tamaño de cabeza

4. GLENOIDE CON BASE METÁLICA

H-A.C. Supravit®
sectorizado
Titanio revestido

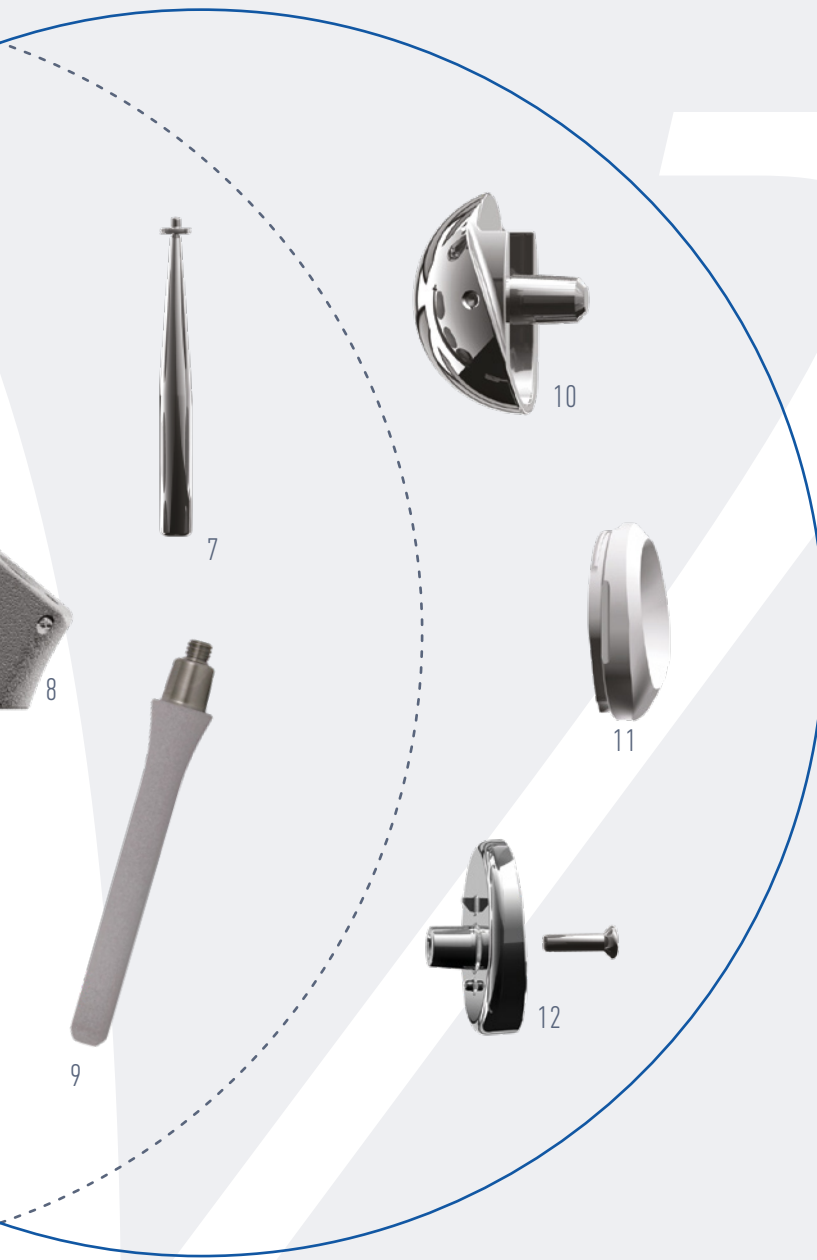
5. TORNILLOS CORTICALES

Tornillos de bloqueo superior/inferior ajustables $\pm 15^\circ$

6. VÁSTAGO HUMERAL CEMENTADO

CoCr \varnothing 6, 8, 10 y 12mm
Vástago de revisión 220mm de largo en \varnothing 8 y 10mm

ARTROPLASTIA
INVERSA



10. DOMO GLENOIDEO INVERSO

—
CoCr pulido

11. INSERTO HUMERAL INVERSO

—
Polietileno de Ultra Alto Peso Molecular (UHMWPE)

**12. BASE METÁLICA INVERSA
TORNILLO DE FIJACIÓN**

—
Titanio

7. TAPÓN DE ROSCA GLENOIDEO

—
Mango de introducción integral

8. CUELLO HUMERAL

—
H-A.C. sectorizado
Titanio revestido
Cuello vástago 140° ángulo fijo

9. VÁSTAGO HUMERAL H-A.C.

—
H-A.C. Supravit®
Titanio revestido
Ø 8, 10 y 12, 14 y 16mm

HEMI-ARTROPLASTIA

ANATÓMICA

INVERSA*

CABEZA ANATÓMICA

801-42-03	42mm Offset 3mm
801-42-06	42mm Offset 6mm
801-46-03	46mm Offset 3mm
801-46-06	46mm Offset 6mm
801-50-03	50mm Offset 3mm
801-50-06	50mm Offset 6mm
801-54-03	54mm Offset 3mm
801-54-06	54mm Offset 6mm

CABEZA ANATÓMICA

801-42-03	42mm Offset 3mm
801-42-06	42mm Offset 6mm
801-46-03	46mm Offset 3mm
801-46-06	46mm Offset 6mm
801-50-03	50mm Offset 3mm
801-50-06	50mm Offset 6mm
801-54-03	54mm Offset 3mm
801-54-06	54mm Offset 6mm

DOMO GLENOIDEO INVERSO

803-03-01

PERNO SUJECIÓN DE DOMO

801-09-12

CUELLO HUMERAL

801-02-00

CUELLO HUMERAL

801-02-00

CUELLO HUMERAL

801-02-00

VÁSTAGO CEMENTADO

802-01-06	Standard 75mm	Ø 6mm
802-01-08	Standard 75mm	Ø 8mm
802-01-10	Standard 75mm	Ø 10mm
802-01-12	Standard 75mm	Ø 12mm
802-22-08	Long 220mm	Ø 8mm
802-22-10	Long 220mm	Ø 10mm

VÁSTAGO CEMENTADO

802-01-06	Standard 75mm	Ø 6mm
802-01-08	Standard 75mm	Ø 8mm
802-01-10	Standard 75mm	Ø 10mm
802-01-12	Standard 75mm	Ø 12mm
802-22-08	Long 220mm	Ø 8mm
802-22-10	Long 220mm	Ø 10mm

VÁSTAGO CEMENTADO

802-01-06	Standard 75mm	Ø 6mm
802-01-08	Standard 75mm	Ø 8mm
802-01-10	Standard 75mm	Ø 10mm
802-01-12	Standard 75mm	Ø 12mm
802-22-08	Long 220mm	Ø 8mm
802-22-10	Long 220mm	Ø 10mm

VÁSTAGO NO CEMENTADO

801-01-08	Standard 75mm	Ø 8mm
801-01-10	Standard 75mm	Ø 10mm
801-01-12	Standard 75mm	Ø 12mm
801-01-14	Standard 75mm	Ø 14mm
801-01-16	Standard 75mm	Ø 16mm

VÁSTAGO NO CEMENTADO

801-01-08	Standard 75mm	Ø 8mm
801-01-10	Standard 75mm	Ø 10mm
801-01-12	Standard 75mm	Ø 12mm
801-01-14	Standard 75mm	Ø 14mm
801-01-16	Standard 75mm	Ø 16mm

VÁSTAGO NO CEMENTADO

801-01-08	Standard 75mm	Ø 8mm
801-01-10	Standard 75mm	Ø 10mm
801-01-12	Standard 75mm	Ø 12mm
801-01-14	Standard 75mm	Ø 14mm
801-01-16	Standard 75mm	Ø 16mm



GLENOIDE BASE METÁLICA

Chico	Grande
801-09-10	801-09-11

GLENOIDE BASE METÁLICA

Chico	Grande
801-09-10	801-09-11

TORNILLOS CORTICALES

801-08-20	Ø 4.5mm Longitud 20mm
801-08-25	Ø 4.5mm Longitud 25mm
801-08-30	Ø 4.5mm Longitud 30mm
801-08-35	Ø 4.5mm Longitud 35mm
801-08-40	Ø 4.5mm Longitud 40mm

TORNILLOS CORTICALES

801-08-20	Ø 4.5mm Longitud 20mm
801-08-25	Ø 4.5mm Longitud 25mm
801-08-30	Ø 4.5mm Longitud 30mm
801-08-35	Ø 4.5mm Longitud 35mm
801-08-40	Ø 4.5mm Longitud 40mm

TAPÓN DE ROSCA GLENOIDEO

801-08-01

TAPÓN DE ROSCA GLENOIDEO

801-08-01

GLENOIDE CEMENTADO

Chico	Grande
802-03-42	802-04-42
802-03-46	802-04-46
802-03-50	802-04-50
802-03-54	802-04-54

BASE METÁLICA INVERSA

803-01-00

TORNILLO DE FIJACIÓN

801-02-01

INSERTO ANATÓMICO

Chico	Grande
801-05-42	801-06-42
801-05-46	801-06-46
801-05-50	801-06-50
801-05-54	801-06-54

INSERTO HUMERAL INVERSO

803-02-00	42mm I/D - 0mm
803-02-03	42mm I/D - 3mm
803-02-06	42mm I/D - 6mm



VIDEO TÉCNICA QUIRÚRGICA

Desde 2013 dedicados a la importación y comercialización de dispositivos médicos, nos destacamos por nuestro servicio, productos de eficiencia clínica comprobada y costos competitivos. Ofrecemos las gamas más completas de implantes, instrumentales y equipamiento quirúrgico para artroplastia de cadera, rodilla y hombro, osteosíntesis, columna y medicina del deporte.



Nuestros dispositivos cumplen con las certificaciones de calidad y registros sanitarios vigentes en cada país. Implementamos procedimientos de trazabilidad y tecnovigilancia en las diferentes etapas de almacenamiento y comercialización. Esta rigurosidad en el control nos permite sostener un alto valor de marca, garantizando la mayor seguridad a los pacientes.

Para conocer nuestras líneas de productos, por favor póngase en contacto para vincularlo con el representante comercial más cercano a su ubicación.

DISPOSITIVOS MÉDICOS
bioadvance[®]
 MEXICO

CDMX
 Amores 1322
 Colonia del Valle Centro
 CDMX
 +52 55 5925 5323

DISPOSITIVOS MÉDICOS
bioadvance[®]
 MEXICO

GUADALAJARA
 Av. Patria 179. Of. 302 y 303,
 Piso 3, Col. Prados Guadalupe
 Zapopan, Jalisco
 +52 33 1656 4268

DISPOSITIVOS MÉDICOS
bioadvance[®]
 ARGENTINA

SEDE CENTRAL
 Cnel. Cetz 336, Piso 2
 Martínez, Buenos Aires
 Argentina
 +54 11 4765 5995

DISPOSITIVOS MÉDICOS
bioadvance[®]
 BOLIVIA

Pedro Rodríguez 3830
 Santa Cruz de la Sierra
 Bolivia
 +59 1 7048 5050

DISPOSITIVOS MÉDICOS
bioadvance[®]
 CHILE

Av. Santa María 2670 Of. 503
 Providencia, Santiago de
 Chile
 +56 2 6465 9897

DISPOSITIVOS MÉDICOS
bioadvance[®]
 LATAM

SÍGANOS EN

 BioadvanceMed



Jri
Orthopaedics

DISPOSITIVOS MÉDICOS
bioadvance[®]
— *LATAM* —



bioadvancelatam.com