

SISTEMAS DE
RODILLA y CADERA



DISPOSITIVOS MÉDICOS
bioadvance[®]
MEXICO

DISPOSITIVOS MÉDICOS
bioadvance[®]
ARGENTINA

DISPOSITIVOS MÉDICOS
bioadvance[®]
CHILE

DISPOSITIVOS MÉDICOS
bioadvance[®]
BOLIVIA



bioadvance®

DISPOSITIVOS MÉDICOS

LATAM

Desde 2013
comercializamos
implantes en
diferentes regiones
SIN INCIDENTES
ADVERSOS

 **AK
MEDICAL**
CADERA



 **AK
MEDICAL**
RODILLA



OVERFIX®
TRAUMA



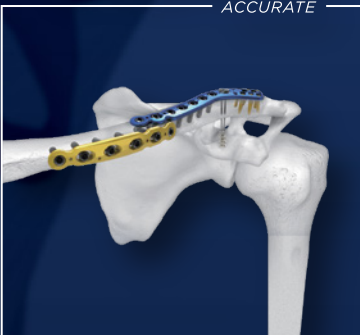
OVERFIX®
SPINE



OVERFIX®
POWER TOOLS



OVERFIX®
ACCURATE



OVERFIX®
SPORTS MEDICINE



Jri
Orthopaedics



MISIÓN

Brindar servicios y soluciones integrales que superen las expectativas de nuestros clientes, que mejoren la calidad de vida humana a través de la amplia gama de implantes e instrumentales que garanticen seguridad y calidad médica.

VISIÓN

Ser la empresa líder en dispositivos médicos que mejoren la calidad de vida de las personas.

VALORES

RESPECTO: Promovemos un entorno en el que el trabajo se reconozca de manera justa y equitativa.

INTEGRIDAD: Somos responsables con nuestra labor, y firmes con nuestros principios éticos y legales.

COMPROMISO: Estamos comprometidos con nuestros colaboradores, clientes y el bienestar general.

INCLUSIÓN: Respetamos y valoramos la diversidad del individuo en cada cliente y empleado.

TRABAJO EN EQUIPO: Juntos somos capaces de contribuir al desarrollo y crecimiento de manera conjunta e individual.

SISTEMAS DE RODILLA

Rodilla Primaria	
Sistema A3 GT	06
Rodilla de Revisión	
Sistema ACCK	10
Revisión de Tibia	
Sistema A3 GT + ACCK	13

SISTEMAS DE CADERA

Vástagos Femorales no Cementados	
AK-ML-TP 127° y 132°	18
AK-MP-TP 132°	20
AK-MF 132°	21
AK-CL-TH 135°	22
Vástagos Femorales Cementados y de Revisión	
AK-SL de Revisión 125° y 132°	23
AK-MR de Revisión Modular 132°	25
ACP Cementado 132°	27
ACP-Long Cementado de Revisión 132°	28
Copas Acetabulares	
AK-AC-I-TP con Liner	29
AK-AC-II-TP Plasma Spray	30
AK-AC-II-TTM I Metal Trabecular	33
AK-AC-II-TTM V Metal Trabecular	34
AK-CP Cementada	35
AK-CP-II Cementada	36
AK-Bipolar	37
Cabezas Femorales	
AK-FH-M Co-Cr-Mo	38
AK-FH-C Cerámica Delta	39
Liners	
AK-L-II HXLPE	40
AK-C Cerámica Delta	41
Aumentos Trabeculares	
Aumentos de Titanio	42
Aumentos de Titanio tipo RTX	43
Refuerzos Acetabulares	
AK-CAGE-S1	44
AK-RING-S1	45
Tornillos	
Fijación Acetabular	46
Moldes para Cemento Óseo	
Espaciadores de Cadera y Rodilla	47
Accesorios para Rodilla y Cadera Cementada	
Pistola de Lavado Pulsátil	48
Kit de Aplicación de Cemento Óseo	48
Centralizador y Restrictor Universales	48



SISTEMAS DE
RODILLA

bioadvance
— DISPOSITIVOS MÉDICOS —

 **AK
MEDICAL**
REPRESENTANTE EXCLUSIVO

A3 GT

Sistema de Rodilla Primaria

Consultar disponibilidad según país o región

CARACTERÍSTICAS

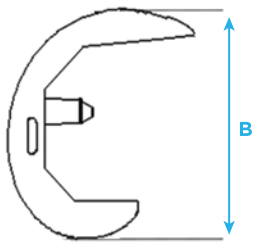
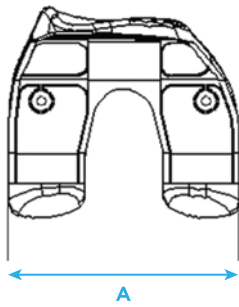
El Sistema de Rodilla A3GT ofrece la posibilidad de un ajuste personalizado de los componentes femoral y tibial de forma independiente.

Bandeja tibial anatómica compatible con insertos CR (*Cruciate Retaining*) e insertos PS (*Posterior Stabilised*) utilizando el mismo instrumental quirúrgico.

El diseño abierto intercondilar del modelo femoral CR reduce la resección ósea.



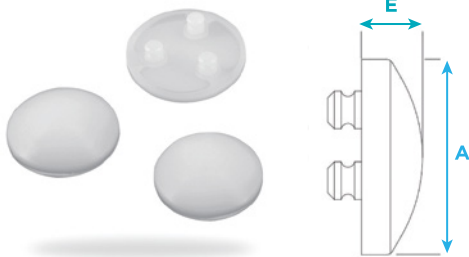
A3 GT Sistema de Rodilla Primaria



A3 GT CR Condilo Femoral

Co-Cr-Mo

DESCRIPCIÓN	REF	CODIGO	DIAMETRO AxB (mm)
A3 GT CR Condilo Femoral English: A3 GT CR Femoral Condylar Lado Izquierdo	L1#	6914-1410	56 X 52
	L1.5#	6914-1415	59 X 54
	L2#	6914-1420	62 X 57
	L2.5#	6914-1425	64 X 59
	L3#	6914-1430	67 X 61
	L3.5#	6914-1435	69 X 64
	L4#	6914-1440	72 X 66
	L5#	6914-1450	74 X 68
	L6#	6914-1460	79 X 72
	L7#	6914-1470	84 X 76
A3 GT CR Condilo Femoral English: A3 GT CR Femoral Condylar Lado Derecho	R1#	6914-1310	56 X 52
	R1.5#	6914-1315	59 X 54
	R2#	6914-1320	62 X 57
	R2.5#	6914-1325	64 X 59
	R3#	6914-1330	67 X 61
	R3.5#	6914-1335	69 X 64
	R4#	6914-1340	72 X 66
	R5#	6914-1350	74 X 68
	R6#	6914-1360	79 X 72
	R7#	6914-1370	84 X 76

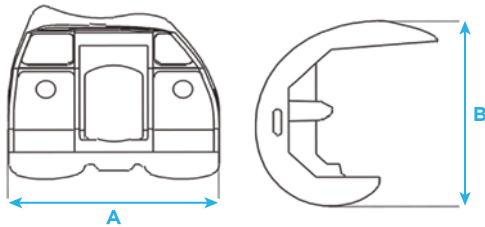


A3 Patela

UHMWPE

REF	CODIGO	DIAMETRO A (mm)	ESPEJOR E (mm)
S	7303-1701	27	7
M	7303-1702	31	8
L	7303-1703	34	9

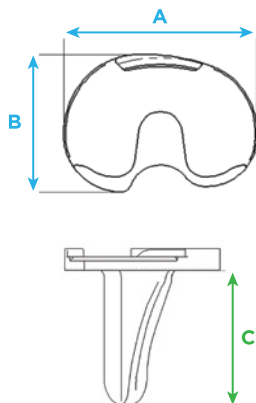
A3 GT Sistema de Rodilla Primaria



A3 GT Cóndilo Femoral

Co-Cr-Mo

DESCRIPCIÓN	REF	CÓDIGO	DIÁMETRO AxB (mm)
A3 GT Cóndilo Femoral English: A3 Femoral Condylar Lado Izquierdo	LS1#	6916-1401	50 x 45
	LS2#	6916-1402	53 x 49
	L1#	6916-1410	56 x 52
	L1.5#	6916-1415	59 x 54
	L2#	6916-1420	62 x 57
	L2.5#	6916-1425	64 x 59
	L3#	6916-1430	67 x 61
	L3.5#	6916-1435	69 x 64
	L4#	6916-1440	72 x 66
	L5#	6916-1450	74 x 68
L6#	6916-1460	79 x 72	
L7#	6916-1470	84 x 76	
A3 GT Cóndilo Femoral English: A3 Femoral Condylar Lado Derecho	RS1#	6916-1301	50 x 45
	RS2#	6916-1302	53 x 49
	R1#	6916-1310	56 x 52
	R1.5#	6916-1315	59 x 54
	R2#	6916-1320	62 x 57
	R2.5#	6916-1325	64 x 59
	R3#	6916-1330	67 x 61
	R3.5#	6916-1335	69 x 64
	R4#	6916-1340	72 x 66
	R5#	6916-1350	74 x 68
R6#	6916-1360	79 x 72	
R7#	6916-1370	84 x 76	



A3 GT Bandeja Tibial Anatómica

Co-Cr-Mo

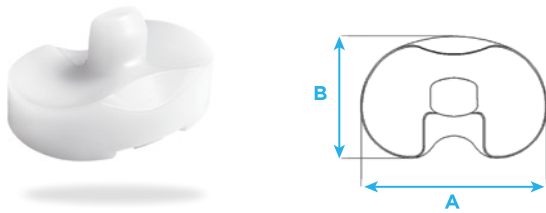
DESCRIPCIÓN	REF	CÓDIGO	DIÁMETRO AxB (mm)	ALTO C (mm)
A3 GT Bandeja Tibial Anatómica English: A3 GT Tibial Tray	LS	A1229-1001	54 x 39	35
	LA	A1229-1002	59 x 42	40
	LB	A1229-1003	63 x 45	40
	LB+	A1229-1013	65 x 46	40
	LC	A1229-1004	67 x 47	40
	LC+	A1229-1014	69 x 49	40
	LD	A1229-1005	71 x 51	40
	LD+	A1229-1015	73 x 52	40
	LE	A1229-1006	75 x 53	40
	LF	A1229-1007	79 x 53	40
	LG	A1229-1008	83 x 61	40
	RS	A1229-2001	54 x 39	35
	RA	A1229-2002	59 x 42	40
	RB	A1229-2003	63 x 45	40
	RB+	A1229-2013	65 x 46	40
	RC	A1229-2004	67 x 47	40
	RC+	A1229-2014	69 x 49	40
	RD	A1229-2005	71 x 51	40
	RD+	A1229-2015	73 x 52	40
	RE	A1229-2006	75 x 53	40
RF	A1229-2007	79 x 53	40	
RG	A1229-2008	83 x 61	40	

A3 GT Sistema de Rodilla Primaria

A3 GT PS Inserto Tibial

UHMWPE

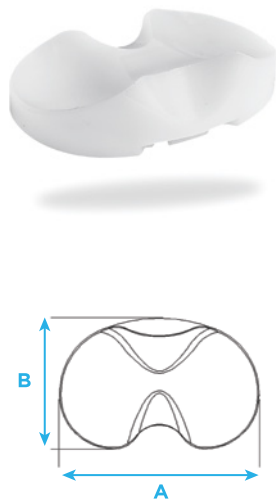
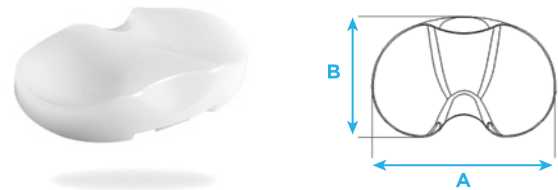
REF	CÓDIGO	DIÁMETRO AxB (mm)	BANDEJA TIBIAL
SA#8mm	A1328-1008	54 x 36	S, A
SA#10mm	A1328-1010	54 x 36	
SA#12mm	A1328-1012	54 x 36	
SA#14mm	A1328-1014	54 x 36	
SA#16mm	A1328-1016	54 x 36	
BC#8mm	A1328-1508	63 x 40	B, B+, C, C+
BC#10mm	A1328-1510	63 x 40	
BC#12mm	A1328-1512	63 x 40	
BC#14mm	A1328-1514	63 x 40	
BC#16mm	A1328-1516	63 x 40	
DE#8mm	A1328-2008	71 x 46	D, D+, E
DE#10mm	A1328-2010	71 x 46	
DE#12mm	A1328-2012	71 x 46	
DE#14mm	A1328-2014	71 x 46	
DE#16mm	A1328-2016	71 x 46	
FG#8mm	A1328-2508	79 x 51	F, G
FG#10mm	A1328-2510	79 x 51	
FG#12mm	A1328-2512	79 x 51	
FG#14mm	A1328-2514	79 x 51	
FG#16mm	A1328-2516	79 x 51	



A3 GT CR Inserto Tibial

UHMWPE

REF	CÓDIGO	DIÁMETRO AxB (mm)	BANDEJA TIBIAL
SA#8mm	A1330-1008	54 x 36	S, A
SA#10mm	A1330-1010	54 x 36	
SA#12mm	A1330-1012	54 x 36	
SA#14mm	A1330-1014	54 x 36	
SA#16mm	A1330-1016	54 x 36	
BC#8mm	A1330-1508	63 x 40	B, B+, C, C+
BC#10mm	A1330-1510	63 x 40	
BC#12mm	A1330-1512	63 x 40	
BC#14mm	A1330-1514	63 x 40	
BC#16mm	A1330-1516	63 x 40	
DE#8mm	A1330-2008	71 x 46	D, D+, E
DE#10mm	A1330-2010	71 x 46	
DE#12mm	A1330-2012	71 x 46	
DE#14mm	A1330-2014	71 x 46	
DE#16mm	A1330-2016	71 x 46	
FG#8mm	A1330-2508	79 x 51	F, G
FG#10mm	A1330-2510	79 x 51	
FG#12mm	A1330-2512	79 x 51	
FG#14mm	A1330-2514	79 x 51	
FG#16mm	A1330-2516	79 x 51	



A3 GT Inserto Tibial de Platillo Hondo

UHMWPE

REF	CÓDIGO	DIÁMETRO AxB (mm)	BANDEJA TIBIAL
SA#8mm	A1332-1008	54 x 36	S, A
SA#10mm	A1332-1010	54 x 36	
SA#12mm	A1332-1012	54 x 36	
SA#14mm	A1332-1014	54 x 36	
SA#16mm	A1332-1016	54 x 36	
BC#8mm	A1332-1508	63 x 40	B, B+, C, C+
BC#10mm	A1332-1510	63 x 40	
BC#12mm	A1332-1512	63 x 40	
BC#14mm	A1332-1514	63 x 40	
BC#16mm	A1332-1516	63 x 40	
DE#8mm	A1332-2008	71 x 46	D, D+, E
DE#10mm	A1332-2010	71 x 46	
DE#12mm	A1332-2012	71 x 46	
DE#14mm	A1332-2014	71 x 46	
DE#16mm	A1332-2016	71 x 46	
FG#8mm	A1332-2508	79 x 51	F, G
FG#10mm	A1332-2510	79 x 51	
FG#12mm	A1332-2512	79 x 51	
FG#14mm	A1332-2514	79 x 51	
FG#16mm	A1332-2516	79 x 51	

CARACTERÍSTICAS

Destinado a pacientes que requieren una estabilización protésica adicional debido a una función inadecuada del ligamento mediolateral, anteroposterior y varo / valgo, y requieren aumento y/o extensiones del tallo debido a una masa ósea insuficiente.

Para casos en que se extirpan ambos ligamentos cruzados y cuando se requiere una mayor restricción varo / valgo.

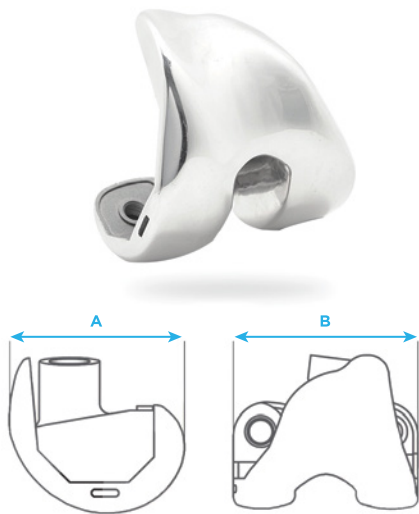
Se puede usar con aumentos y extensiones de vástago, permitiendo un ajuste personalizado de los componentes femoral, tibial y patelar de forma independiente.

El diseño de la curvatura garantiza que cualquier tamaño de implante femoral encaje con cualquier tamaño de inserto tibial.

Mecanismo con perno de bloqueo que impide aflojamientos.



ACCK Sistema de Rodilla de Revisión



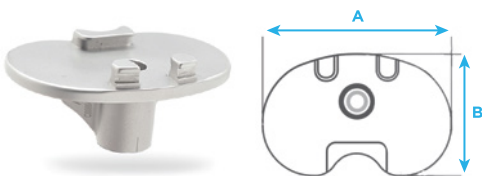
ACCK Cóndilo Femoral

Co-Cr-Mo

DESCRIPCIÓN	REF	CÓDIGO	DIÁMETRO Ax B (mm)
ACCK Cóndilo Femoral English: ACCK Femoral Condylar Lado Izquierdo	L1#	6915-1410	56 x 52
	L2#	6915-1420	62 x 57
	L3#	6915-1430	67 x 61
	L4#	6915-1440	72 x 66
	L5#	6915-1450	74 x 68
ACCK Cóndilo Femoral English: ACCK Femoral Condylar Lado Derecho	R1#	6915-1310	56 x 52
	R2#	6915-1320	62 x 57
	R3#	6915-1330	67 x 61
	R4#	6915-1340	72 x 66
	R5#	6915-1350	74 x 68

ACCK Bandeja Tibial

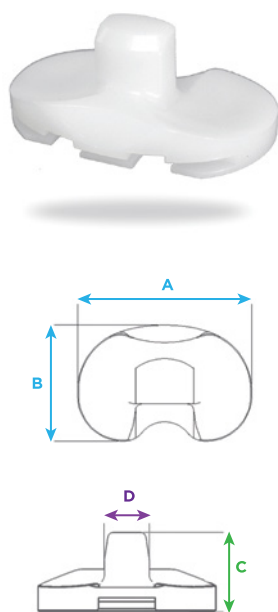
Co-Cr-Mo



DESCRIPCIÓN	REF	CÓDIGO	DIÁMETRO Ax B (mm)
ACCK Bandeja Tibial English: ACCK Tibial Tray	A	7106-0002	59 x 38
	B	7106-0003	63 x 41
	C	7106-0004	67 x 43
	D	7106-0005	71 x 46
	E	7106-0006	75 x 48

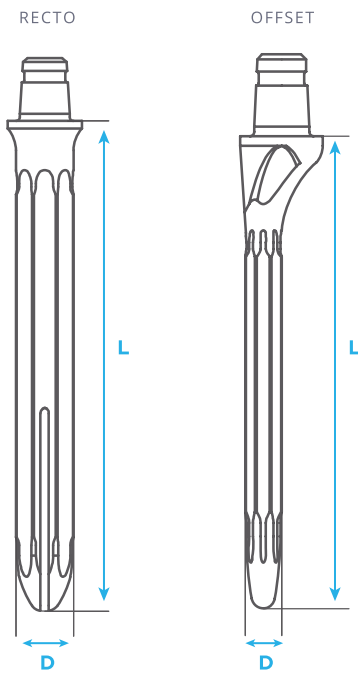
ACCK Inserto Tibial

UHMWPE



REF	CÓDIGO	DIÁMETRO Ax B (mm)	ANCHO D (mm)	ALTO C (mm)	BANDEJA TIBIAL
SA#10mm	7224-1010	54 x 35	18.2	31	A
SA#12mm	7224-1012	54 x 35	18.2	33	
SA#14mm	7224-1014	54 x 35	18.2	35	
SA#16mm	7224-1016	54 x 35	18.2	37	
SA#18mm	7224-1018	54 x 35	18.2	39	
SA#20mm	7224-1020	54 x 35	18.2	41	
SA#22mm	7224-1022	54 x 35	18.2	43	B, C
BC#10mm	7224-1510	63 x 40	18.2	31	
BC#12mm	7224-1512	63 x 40	18.2	33	
BC#14mm	7224-1514	63 x 40	18.2	35	
BC#16mm	7224-1516	63 x 40	18.2	37	
BC#18mm	7224-1518	63 x 40	18.2	39	
BC#20mm	7224-1520	63 x 40	18.2	41	D, E
BC#22mm	7224-1522	63 x 40	18.2	43	
DE#10mm	7224-2010	71 x 45	18.2	31	
DE#12mm	7224-2012	71 x 45	18.2	33	
DE#14mm	7224-2014	71 x 45	18.2	35	
DE#16mm	7224-2016	71 x 45	18.2	37	
DE#18mm	7224-2018	71 x 45	18.2	39	D, E
DE#20mm	7224-2020	71 x 45	18.2	41	
DE#22mm	7224-2022	71 x 45	18.2	43	

ACCK Sistema de Rodilla de Revisión



ACCK Vástago de Extensión Recto

TITANIO

REF	CÓDIGO	LONGITUD x DIÁMETRO (mm)
RECTO	7403-8008	80 x 8
	7403-8010	80 x 10
	7403-8012	80 x 12
	7404-8014	80 x 14
	7404-8016	80 x 16
	7404-8018	80 x 18
	7403-1208	120 x 8
	7403-1210	120 x 10
	7403-1212	120 x 12
	7404-1214	120 x 14
	7404-1216	120 x 16
	7404-1218	120 x 18

ACCK Vástago de Extensión con Offset

TITANIO

REF	CÓDIGO	LONGITUD x DIÁMETRO (mm)
OFFSET	7405-8008	80 x 8
	7405-8010	80 x 10
	7405-8012	80 x 12
	7405-8014	80 x 14
	7405-8016	80 x 16
	7405-8018	80 x 18
	7405-1208	120 x 8
	7405-1210	120 x 10
	7405-1212	120 x 12
	7405-1214	120 x 14
	7405-1216	120 x 16
	7405-1218	120 x 18



ACCK Aumento Femoral Distal

TITANIO

REF	CÓDIGO	ESPELOR (mm)
1#5mm	7604-1005	5
1#10mm	7604-1010	10
2#5mm	7604-2005	5
2#10mm	7604-2010	10
3#5mm	7604-3005	5
3#10mm	7604-3010	10
4#5mm	7604-4005	5
4#10mm	7604-4010	10
5#5mm	7604-5005	5
5#10mm	7604-5010	10



ACCK Aumento Femoral Posterior

TITANIO

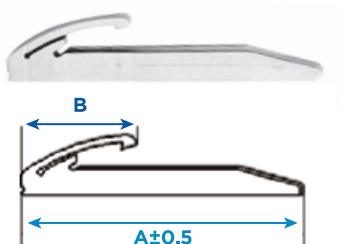
REF	CÓDIGO	ESPELOR (mm)
1#5mm	7605-1005	5
1#10mm	7605-1010	10
2#5mm	7605-2005	5
2#10mm	7605-2010	10
3#5mm	7605-3005	5
3#10mm	7605-3010	10
4#5mm	7605-4005	5
4#10mm	7605-4010	10
5#5mm	7605-5005	5
5#10mm	7605-5010	10



ACCK Aumento Tibial

TITANIO

REF	CÓDIGO	ESPELOR (mm)
A 5mm	7703-1005	5
A 10mm	7703-1010	10
B 5mm	7703-1505	5
B 10mm	7703-1510	10
C 5mm	7703-2005	5
C 10mm	7703-2010	10
D 5mm	7703-2505	5
D 10mm	7703-2510	10
E 5mm	7703-3005	5
E 10mm	7703-3010	10



ACCK Clip de Bloqueo

TITANIO

REF	CÓDIGO	A	B
S	7802-0001	45,5	18,5
M	7802-0002	49	20

A3GT + ACCK

Sistema de Revisión de Tibia

Consultar disponibilidad según país o región

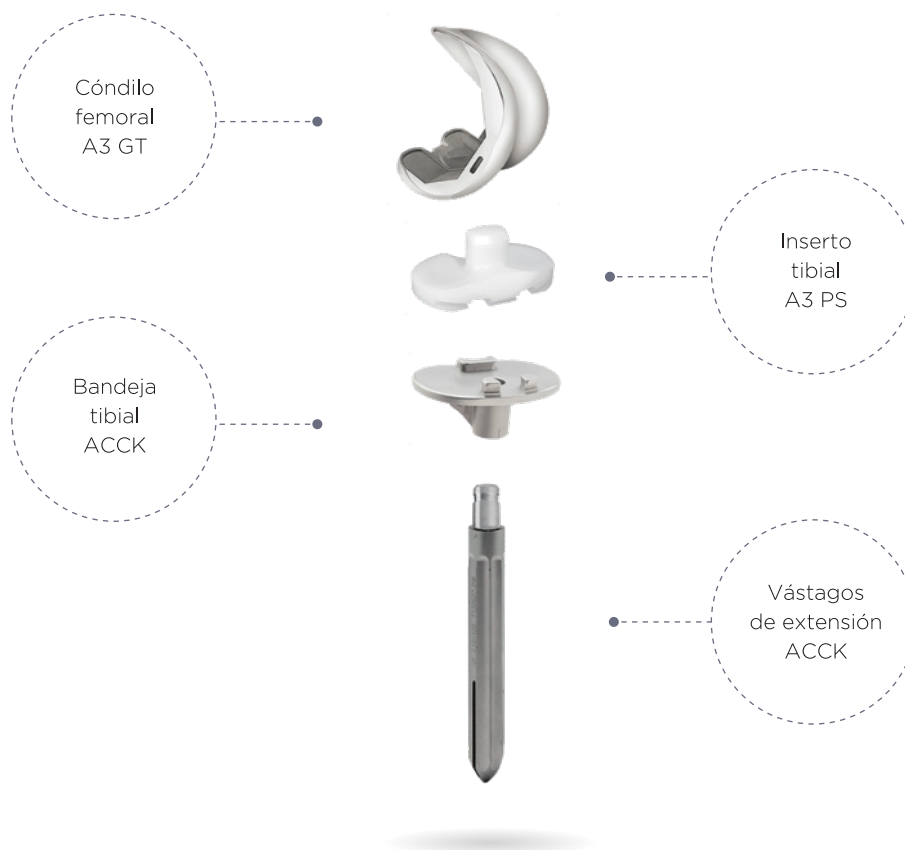
CARACTERÍSTICAS

El restablecimiento de la plataforma tibial es elemental para el buen funcionamiento de la articulación de rodilla. Algunas veces nos encontramos con casos en donde el paciente presenta un desgaste muy importante en la tibia y es necesario contar con la opción de colocar un vástago con o sin offset, y disponer de aumentos tibiales para asegurar un buen soporte, pero al mismo tiempo se busca ser lo más respetuosos del stock óseo en la sección femoral.

El sistema integral de prótesis de rodilla y sus alternativas, permite colocar una tibia de revisión con vástago y, de manera opcional, offset y aumentos tibiales, combinado con un componente femoral PS y un inserto PS.

Los aumentos tibiales cuentan con un sistema de fijación a la base tibial con tornillos, con lo que le da mayor seguridad, se reduce el micromovimiento y la posibilidad de desprendimiento de los aumentos y evita el aflojamiento prematuro.

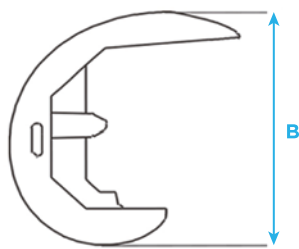
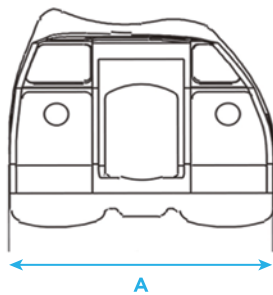
NOTA: En casos en donde el desgaste mayor se encuentra en fémur, se recomienda la colocación de la prótesis de rodilla de revisión total, ya que al colocar un femoral de revisión, biomecánicamente la tibia primaria quedaría inestable y con alto riesgo de aflojamiento.



A3GT + ACCK Sistema de Revisión de Tibia

A3 GT Cóndilo Femoral

Co-Cr-Mo

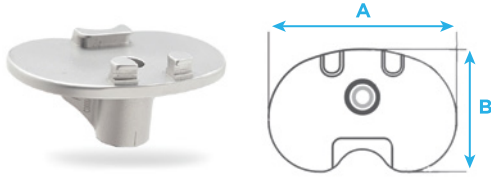


DESCRIPCIÓN	REF	CÓDIGO	DIÁMETRO Ax B (mm)
A3 GT Cóndilo Femoral English: A3 Femoral Condylar Lado Izquierdo	LS1#	6916-1401	50 x 45
	LS2#	6916-1402	53 x 49
	L1#	6916-1410	56 x 52
	L1.5#	6916-1415	59 x 54
	L2#	6916-1420	62 x 57
	L2.5#	6916-1425	64 x 59
	L3#	6916-1430	67 x 61
	L3.5#	6916-1435	69 x 64
	L4#	6916-1440	72 x 66
	L5#	6916-1450	74 x 68
	L6#	6916-1460	79 x 72
	L7#	6916-1470	84 x 76
	A3 GT Cóndilo Femoral English: A3 Femoral Condylar Lado Derecho	RS1#	6916-1301
RS2#		6916-1302	53 x 49
R1#		6916-1310	56 x 52
R1.5#		6916-1315	59 x 54
R2#		6916-1320	62 x 57
R2.5#		6916-1325	64 x 59
R3#		6916-1330	67 x 61
R3.5#		6916-1335	69 x 64
R4#		6916-1340	72 x 66
R5#		6916-1350	74 x 68
R6#		6916-1360	79 x 72
R7#		6916-1370	84 x 76

A3GT + ACCK Sistema de Revisión de Tibia

ACCK Bandeja Tibial

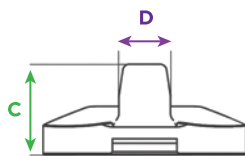
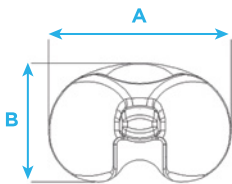
Co-Cr-Mo



DESCRIPCIÓN	REF	CÓDIGO	DIÁMETRO Ax B (mm)
ACCK Bandeja Tibial English: ACCK Tibial Tray	A	7106-0002	59 x 38
	B	7106-0003	63 x 41
	C	7106-0004	67 x 43
	D	7106-0005	71 x 46
	E	7106-0006	75 x 48

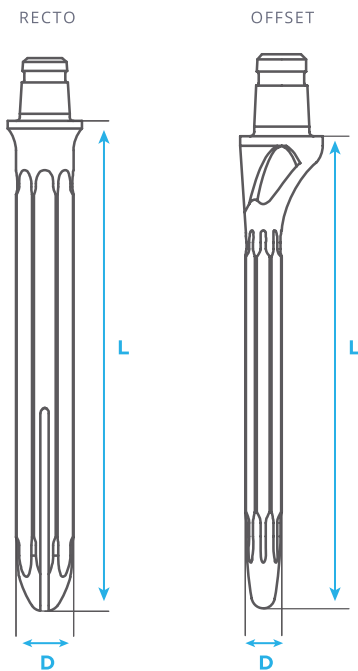
A3 PS Inserto Tibial

UHMWPE



REF	CÓDIGO	DIÁMETRO Ax B (mm)	ANCHO D (mm)	ALTO C (mm)	ESPESOR (mm)	BANDEJA TIBIAL
SA#8mm	7222-1008	54 x 35	16	26	6	S, A
SA#10mm	7222-1010	54 x 35	16	28	8	
SA#12mm	7222-1012	54 x 35	16	30	10	
SA#14mm	7222-1014	54 x 35	16	32	12	
SA#16mm	7222-1016	54 x 35	16	34	14	
BC#8mm	7222-1508	63 x 40	16	26	6	B, B+, C, C+
BC#10mm	7222-1510	63 x 40	16	28	8	
BC#12mm	7222-1512	63 x 40	16	30	10	
BC#14mm	7222-1514	63 x 40	16	32	12	
BC#16mm	7222-1516	63 x 40	16	34	14	
DE#8mm	7222-2008	71 x 45	16	26	6	D, D+, E
DE#10mm	7222-2010	71 x 45	16	28	8	
DE#12mm	7222-2012	71 x 45	16	30	10	
DE#14mm	7222-2014	71 x 45	16	32	12	
DE#16mm	7222-2016	71 x 45	16	34	14	
FG#8mm	7222-2508	79 x 50	16	26	6	F, G
FG#10mm	7222-2510	79 x 50	16	28	8	
FG#12mm	7222-2512	79 x 50	16	30	10	
FG#14mm	7222-2514	79 x 50	16	32	12	
FG#16mm	7222-2516	79 x 50	16	34	14	
HL#8mm	7222-3008	87 x 55	16	26	6	H, L
HL#10mm	7222-3010	87 x 55	16	28	8	
HL#12mm	7222-3012	87 x 55	16	30	10	
HL#14mm	7222-3014	87 x 55	16	32	12	
HL#16mm	7222-3016	87 x 55	16	34	14	

A3GT + ACCK Sistema de Revisión de Tibia



ACCK Vástago de Extensión Recto

TITANIO

REF	CÓDIGO	LONGITUD x DIÁMETRO (mm)
RECTO	7403-8008	80 x 8
	7403-8010	80 x 10
	7403-8012	80 x 12
	7404-8014	80 x 14
	7404-8016	80 x 16
	7404-8018	80 x 18
	7403-1208	120 x 8
	7403-1210	120 x 10
	7403-1212	120 x 12
	7404-1214	120 x 14
	7404-1216	120 x 16
	7404-1218	120 x 18

ACCK Vástago de Extensión con Offset

TITANIO

REF	CÓDIGO	LONGITUD x DIÁMETRO (mm)
OFFSET	7405-8008	80 x 8
	7405-8010	80 x 10
	7405-8012	80 x 12
	7405-8014	80 x 14
	7405-8016	80 x 16
	7405-8018	80 x 18
	7405-1208	120 x 8
	7405-1210	120 x 10
	7405-1212	120 x 12
	7405-1214	120 x 14
	7405-1216	120 x 16
	7405-1218	120 x 18



ACCK Aumento Femoral Distal

TITANIO

REF	CÓDIGO	ESPESOR (mm)
1#5mm	7604-1005	5
1#10mm	7604-1010	10
2#5mm	7604-2005	5
2#10mm	7604-2010	10
3#5mm	7604-3005	5
3#10mm	7604-3010	10
4#5mm	7604-4005	5
4#10mm	7604-4010	10
5#5mm	7604-5005	5
5#10mm	7604-5010	10



ACCK Aumento Femoral Posterior

TITANIO

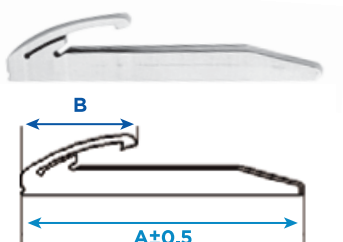
REF	CÓDIGO	ESPESOR (mm)
1#5mm	7605-1005	5
1#10mm	7605-1010	10
2#5mm	7605-2005	5
2#10mm	7605-2010	10
3#5mm	7605-3005	5
3#10mm	7605-3010	10
4#5mm	7605-4005	5
4#10mm	7605-4010	10
5#5mm	7605-5005	5
5#10mm	7605-5010	10



ACCK Aumento Tibial

TITANIO

REF	CÓDIGO	ESPESOR (mm)
A 5mm	7703-1005	5
A 10mm	7703-1010	10
B 5mm	7703-1505	5
B 10mm	7703-1510	10
C 5mm	7703-2005	5
C 10mm	7703-2010	10
D 5mm	7703-2505	5
D 10mm	7703-2510	10
E 5mm	7703-3005	5
E 10mm	7703-3010	10



ACCK Clip de Bloqueo

TITANIO

REF	CÓDIGO	A	B
S	7802-0001	45,5	18,5
M	7802-0002	49	20



SISTEMAS DE
CADERA

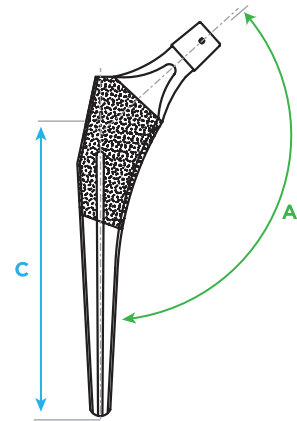
bioadvance
— DISPOSITIVOS MÉDICOS —

 **AK
MEDICAL**
REPRESENTANTE EXCLUSIVO

AK-ML-TP

Vástago Femoral No Cementado (127° y 132°)

Consultar disponibilidad según país o región



CARACTERÍSTICAS

El diseño en cuña del vástago ML-TP proporciona mayor estabilidad mediolateral dentro del canal femoral.

Disponible en dos angulaciones offset del eje del cuello: 127° y 132° y 24 diferentes longitudes, 12 en cada offset.

La longitud del cuello aumenta en forma proporcional a la longitud del vástago, lo que permite adaptarse a una mayor cantidad de pacientes.

La transición distal reducida mejora el ajuste del implante en los canales femorales con una desigualdad distal o proximal.

Su recubrimiento es 1/3 proximal en Plasma Spray.

AK-ML-TP Vástago Femoral No Cementado

AK-ML-TP Vástago Femoral No Cementado (127°)

DESCRIPCIÓN	REF	CÓDIGO	LONGITUD DEL VÁSTAGO (C) (mm)	ANGULACIÓN DEL CUELLO (A)
AK-ML-TP Vástago Femoral (127°) English: AK-ML-TP Femoral Stem (127°) Material: Aleación de Ti Recubrimiento de la Superficie: Spray de Plasma de Ti Cono: 12/14	1#	1100-3801	110	127°
	2#	1100-3802	115	
	2.5#	1100-3825	118	
	3#	1100-3803	120	
	3.5#	1100-3835	124	
	4#	1100-3804	125	
	4.5#	1100-3845	129	
	5#	1100-3805	130	
	5.5#	1100-3855	133	
	6#	1100-3806	135	
	7#	1100-3807	140	
	8#	1100-3808	145	

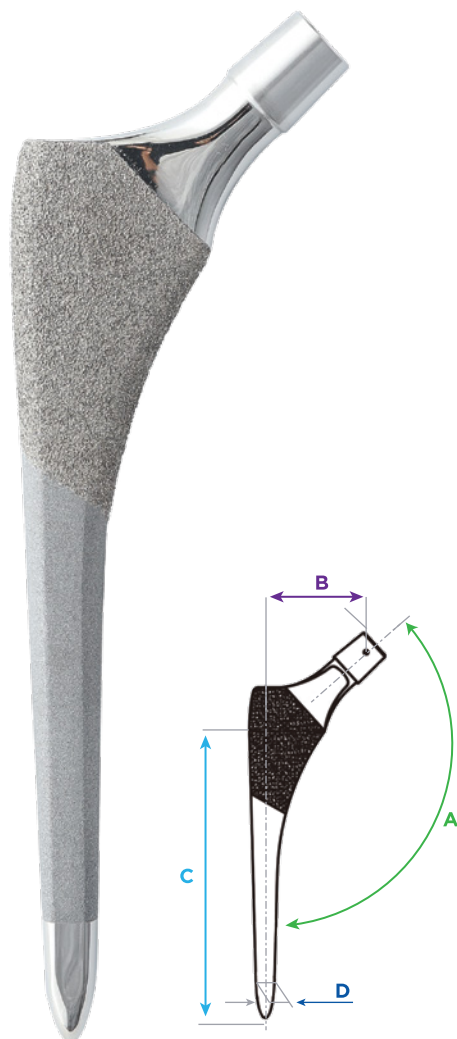
AK-ML-TP Vástago Femoral No Cementado (132°)

DESCRIPCIÓN	REF	CÓDIGO	LONGITUD DEL VÁSTAGO (C) (mm)	ANGULACIÓN DEL CUELLO (A)
AK-ML-TP Vástago Femoral (132°) English: AK-ML-TP Femoral Stem (132°) Material: Aleación de Ti Recubrimiento de la Superficie: Spray de Plasma de Ti Cono: 12/14	1#	1100-2801	110	132°
	2#	1100-2802	115	
	2.5#	1100-2825	118	
	3#	1100-2803	120	
	3.5#	1100-2835	124	
	4#	1100-2804	125	
	4.5#	1100-2845	129	
	5#	1100-2805	130	
	5.5#	1100-2855	133	
	6#	1100-2806	135	
	7#	1100-2807	140	
	8#	1100-2808	145	

AK-MP-TP

Vástago Femoral No Cementado (132°)

Consultar disponibilidad según país o región



CARACTERÍSTICAS

El vástago MP-TP es un diseño no cementado que sigue la filosofía clásica de vástago cónico. El extremo distal pulido en forma de bala reduce la tensión en el canal femoral distal.

El vástago MP-TP posee una aleación de titanio forjado de alta resistencia e incorpora un cono de dos planos de 3 grados.

Su diseño tiene una geometría ensanchada lateralmente y redondeada en sentido medial. De sección transversal proximal refinada para tener un ajuste óptimo de llenado y estabilidad rotacional.

Su recubrimiento es 1/3 proximal en Plasma Spray y 2/3 distales en Blasting.

AK-MP-TP Vástago Femoral No Cementado (132°)

DESCRIPCIÓN	REF	CÓDIGO	DIÁMETRO DISTAL (D)	LONGITUD DEL VÁSTAGO (C) (mm)	OFFSET (B)	ÁNGULACIÓN DEL CUELLO (A)
AK-MP-TP Vástago Femoral No Cementado (132°) English: AK-MP-TP Femoral Stem (132°) Material: Aleación de Titanio Superficie recubierta de: Titanio / PlasmaSpray Cono: 12/14	7#	1100-2007	7mm	110	39	132°
	8#	1100-2008	8mm	115	39	
	9#	1100-2009	9mm	120	40	
	10#	1100-2020	10mm	130	40	
	11#	1100-2011	11mm	130	42	
	12#	1100-2012	12mm	140	44	
	13#	1100-2013	13mm	150	45	
	14#	1100-2014	14mm	150	45	
	15#	1100-2015	15mm	155	46	
	16#	1100-2016	16mm	160	47	

AK-MF

Vástago Femoral No Cementado (132°)

Consultar disponibilidad según país o región



CARACTERÍSTICAS

El vástago no cementado AK-MF posee un diseño desarrollado con la filosofía clásica del vástago cónico.

La punta distal pulida en forma de bala reduce las tensiones distales.

Fabricado con precisión a partir de una aleación de titanio forjado de alta resistencia, incorpora un cono biplanar de 3 grados.

La geometría de sección transversal proximal redondeada medialmente y ensanchada lateralmente, permite un ajuste y llenado óptimos y estabilidad rotacional.

Las ranuras metafisarias A/P del vástago MF crean una serie de bandas internas para mejorar el contacto hueso-implante, el crecimiento de tejido y la antirrotación.

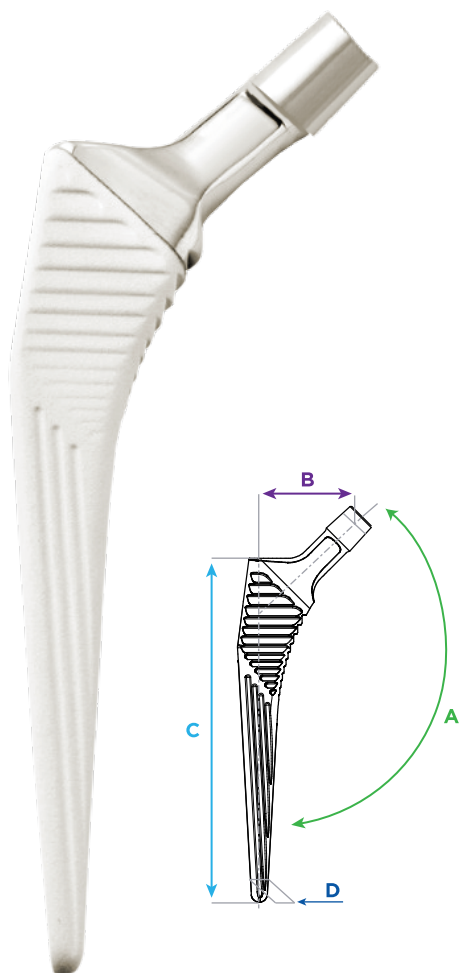
AK-MF Vástago Femoral No Cementado (132°)

DESCRIPCIÓN	REF	CÓDIGO	LONGITUD DEL VÁSTAGO (C) (mm)	ANGULACIÓN DEL CUELLO (A)
AK-MF Vástago Femoral No Cementado (132°) English: AK-MF Femoral Stem (132°) Material: Aleación de Ti Recubrimiento de la Superficie: Blasting Cono: 12/14	00#	1100-2410	110	132°
	0#	1100-2400	115	
	1#	1100-2401	120	
	2#	1100-2402	130	
	3#	1100-2403	130	
	4#	1100-2404	140	
	5#	1100-2405	150	
	6#	1100-2406	150	

AK-CL-TH

Vástago Femoral No Cementado (135°)

Consultar disponibilidad según país o región



CARACTERÍSTICAS

El vástago CL-TH proporciona estabilidad mecánica primaria con un buen llenado óptimo.

El diseño de hombro lateral de bajo perfil permite una fácil inserción en técnicas de incisión reducida, especialmente el abordaje anterior.

El diseño trapezoidal de doble cono resiste el desplazamiento axial y torsional proporcionando una excelente estabilidad.

El ensanchamiento metafisario asegura la máxima fijación y transferencia de carga al fémur proximal.

El sistema de cadera CL-TH está compuesto por una aleación de titanio forjado (Ti-6Al-4V) que garantiza una alta biocompatibilidad y resistencia a la fatiga.

Doble revestimiento de titanio puro de 50 µm y de HA de 150 µm.

AK-CL-TH Vástago Femoral No Cementado (135°)

DESCRIPCIÓN	REF	CÓDIGO	DIÁMETRO DISTAL (D)	LONGITUD DEL VÁSTAGO (C) (mm)	OFFSET (B)	ÁNGULACIÓN DEL CUELLO (A)
AK-CL-TH Vástago Femoral (135°) English: AK-CLTH Femoral Stem (135°) Material: Aleación de Ti Recubrimiento de la Superficie: Spray de Plasma de Ti Cono 12/14	1#	1100-4201	5.4mm	115	31.8	135°
	2#	1100-4202	5.7mm	130	35.0	
	3#	1100-4203	6.6mm	140	38.1	
	4#	1100-4204	7.2mm	145	38.6	
	5#	1100-4205	8.6mm	150	39.6	
	6#	1100-4206	9.2mm	155	40.1	
	7#	1100-4207	9.5mm	160	40.6	
	8#	1100-4208	10.9mm	165	41.6	
	9#	1100-4209	11.5mm	170	42.1	
	10#	1100-4210	12.4mm	180	43.1	
	11#	1100-4211	13.4mm	190	44.1	

AK-SL

Vástago Femoral de Revisión (135°)

Consultar disponibilidad según país o región



CARACTERÍSTICAS

El vástago AK-SL está diseñado para la cirugía no cementada de revisión femoral, con fijación distal garantizada usando los principios de Wagner.

Vástago cónico de 2° con una sección transversal circular, el cirujano puede colocar el AK-SL en cualquier versión. El vástago tiene 8 estrías longitudinales con bordes relativamente filosos que tienen el propósito de incorporarse en la corteza femoral, permitiendo una estabilidad rotacional óptima.

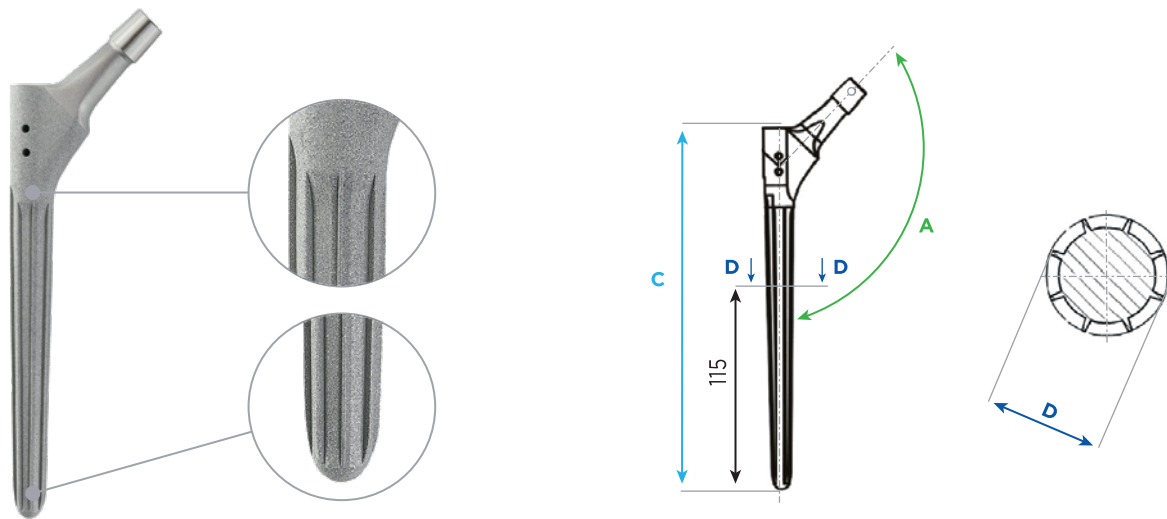
El vástago AK-SL ofrece dos opciones de longitud:

- 190mm con diámetros de 14mm a 20mm
- 225mm en diámetros de 14mm a 22mm

La longitud del Vástago AK-SL junto con el ajuste seguro del diseño cónico y las ranuras resistentes a la torsión, proporcionan una fijación firme del hueso saludable distal al lecho prostético original.



AK-SL Vástago Femoral de Revisión (135°)



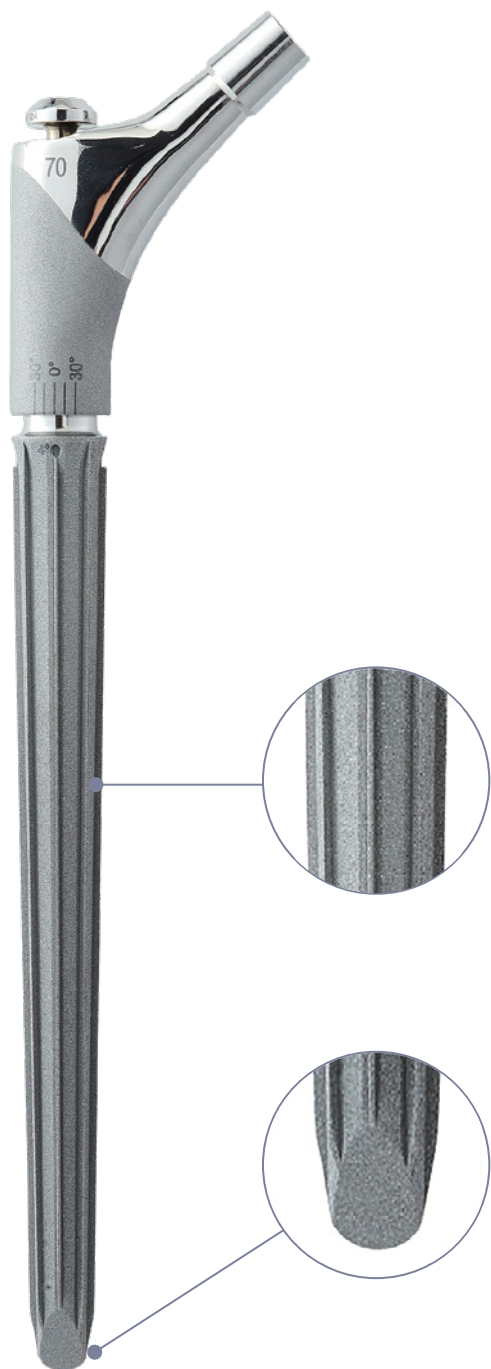
AK-SL Vástago Femoral No Cementado de Revisión (135°)

DESCRIPCIÓN	REF	CÓDIGO	DIÁMETRO MEDIAL (D)	LONGITUD DEL VÁSTAGO (C) (mm)	ÁNGULACIÓN DEL CUELLO (A)
AK-SL Vástago Femoral de Revisión English: AK-SL Femoral Stem Material: Titanio Superficie recubierta de: Blasting Cono: 12/14	23#	1100-2923	14	190	135°
	24#	1100-2924	15	190	
	25#	1100-2925	16	190	
	26#	1100-2926	17	190	
	27#	1100-2927	18	190	
	28#	1100-2928	19	190	
	29#	1100-2929	20	190	
	32#	1100-2932	14	225	
	33#	1100-2933	15	225	
	34#	1100-2934	16	225	
	35#	1100-2935	17	225	
	36#	1100-2936	18	225	
	37#	1100-2937	19	225	
	38#	1100-2938	20	225	
	39#	1100-2939	21	225	
	40#	1100-2940	22	225	

AK-MR

Vástago Femoral de Revisión Modular (132°)

Consultar disponibilidad según país o región



CARACTERÍSTICAS

El vástago AK-MR proporciona la oportunidad para tratar las varianzas amplias en la anatomía del paciente y permite una fijación extensiva en el fémur; esta filosofía de diseño en la cirugía de revisión femoral ha sido muy exitosa. Los resultados muestran el remodelado favorable del stock de hueso femoral proximal cuando hubo pérdida excesiva de hueso.

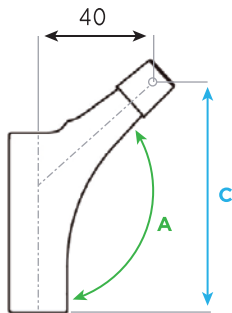
Los vástagos AK-MR se diseñaron para lograr una fijación distal segura en el fémur, utilizando un vástago filosamente ranurado y cónico distal. El vástago distal cónico está diseñado para servir como cuña en el canal medular femoral, transfiriendo fuerzas axiales y de doblez, mientras que las ranuras se ajustan a presión en el hueso para proporcionar una estabilidad rotacional.

Un bisel en el extremo distal del vástago es una característica de diseño que está destinada para aumentar la facilidad de inserción, para mejor acomodar el arco del fémur y reducir el potencial de perforación cortical femoral distal.

Múltiples tamaños en cada tipo de cuerpo permiten un relleno metafisario, fijación y soporte proximal de la prótesis.

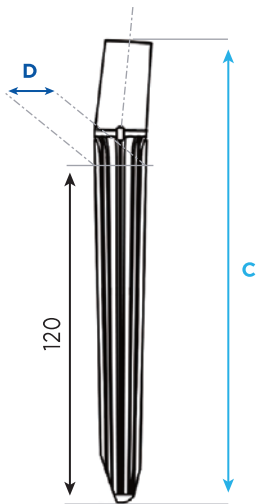
AK-MR Vástago Femoral de Revisión Modular (132°)

AK-MR Cuerpo Femoral Proximal de Revisión Modular (132°)



DESCRIPCIÓN	REF	CÓDIGO	LONGITUD DEL CUERPO (C) (mm)	ÁNGULACIÓN DEL CUELLO (A)
AK-MR Cuerpo Femoral Proximal de Revisión Modular (132°) English: AK-MR Proximal Femoral Stem Material: Titanio Superficie recubierta de: Blasting Cono: 12/14	1 #	1100-2501	50	132°
	2 #	1100-2502	60	
	3 #	1100-2503	70	
	4 #	1100-2504	80	
	5 #	1100-2505	90	
	6 #	1100-2506	100	
	7 #	1100-2507	110	

AK-MR Vástago Femoral Distal



DESCRIPCIÓN	REF	CÓDIGO	LONGITUD DEL VÁSTAGO (C) (mm)	DIÁMETRO DEL VÁSTAGO (D)
AK-MR Vástago Femoral Distal de Revisión Modular (132°) English: AK-MR Distal Femoral Stem Material: Titanio Superficie: Blasting Cono: 12/14	Ø14x165	1300-1414	132	14
	Ø14x225L	1300-1420L	192	
	Ø15x165	1300-1514	132	15
	Ø15x225L	1300-1520L	192	
	Ø16x165	1300-1614	132	16
	Ø16x225L	1300-1620L	192	
	Ø17x165	1300-1714	132	17
	Ø17x225L	1300-1720L	192	
	Ø18x165	1300-1814	132	18
	Ø18x225L	1300-1820L	192	
	Ø19x165	1300-1914	132	19
	Ø19x225L	1300-1920L	192	
	Ø20x165	1300-2014	132	20
	Ø20x225L	1300-2020L	192	
	Ø20x165	1300-2214	132	22
Ø22x225L	1300-2220L	192		

AK-MR Tornillo Femoral



DESCRIPCIÓN	REF	CÓDIGO	LONGITUD	DIÁMETRO
AK-MR Tornillo Femoral English: AK-MR Cementless Femoral Screw Material: Titanio	1300-0824	1 #	24	8
	1300-0834	2 #	34	
	1300-0844	3 #	44	
	1300-0854	4 #	54	
	1300-0864	5 #	64	
	1300-0874	6 #	74	
	1300-0884	7 #	84	



Centralizador



Tapón Medular

CARACTERÍSTICAS

La filosofía de diseño de doble cono proporciona fuerzas de compresión naturales para asegurar que el implante se encuentre asentado firmemente colocado dentro del manto de la capa de cemento.

Superficie pulida diseñada para trabajar en conjunto con la geometría cónica mejorando la estabilidad del vástago.

La simplicidad de la técnica quirúrgica, permite utilizarlo en deficiencias y deformidades femorales que de otra manera requieren de un enfoque transtrocanterico y colocar un tallo recto no cementado para corregir la deformidad.

Minimiza el riesgo de fracturas peri-protésicas debido a que no es necesario impactarlo.

Elimina la necesidad de fresar el hueso para adaptarlo a un tallo específico.

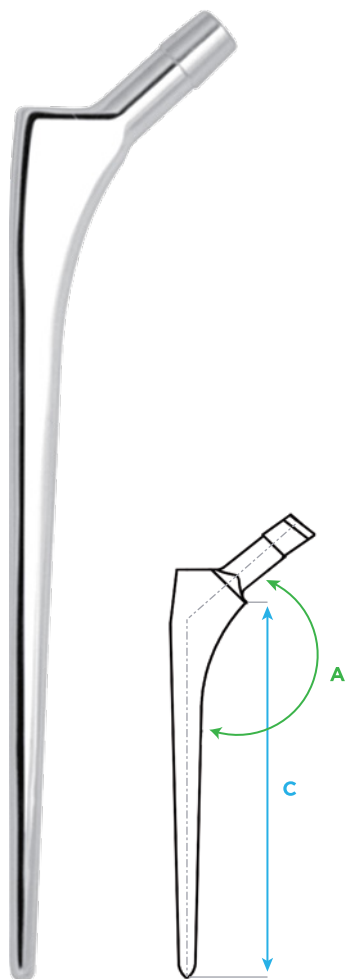
ACP Vástago Femoral Cementado

DESCRIPCIÓN	REF	CÓDIGO	LONGITUD DEL VÁSTAGO (mm)	ANGULACIÓN DEL CUELLO
ACP Vástago Femoral Cementado	00#	1100-1100	105	
English: ACP Cemented Femoral Stem	0#	1100-1000	110	
Superficie: Altamente Pulida	1#	1100-1001	115	132°
Cono 12/14	2#	1100-1002	115	
Material: CoCrMo	3#	1100-1003	120	
	4#	A2212-1004	140	
Material: HNSS	5#	A2212-1005	150	132°

ACP-Long

Vástago Femoral Cementado de Revisión

Consultar disponibilidad según país o región



CARACTERÍSTICAS

La filosofía de diseño de doble cono proporciona fuerzas de compresión naturales para asegurar que el implante se encuentre asentado firmemente colocado dentro del manto de la capa de cemento.

Superficie pulida diseñada para trabajar en conjunto con la geometría cónica mejorando la estabilidad del vástago.

La simplicidad de la técnica quirúrgica, permite utilizarlo en deficiencias y deformidades femorales que de otra manera requieren de un enfoque transtrocanterico y colocar un tallo recto no cementado para corregir la deformidad.

Minimiza el riesgo de fracturas peri-protésicas debido a que no es necesario impactarlo.

Elimina la necesidad de fresar el hueso para adaptarlo a un tallo específico.

ACP-Long Vástago Femoral Cementado de Revisión

DESCRIPCIÓN	REF	CÓDIGO	LONGITUD DEL VÁSTAGO (C) (mm)	ANGULACIÓN DEL CUELLO (A)
ACP Long Vástago Femoral Cementado de Revisión English: ACP Long Cemented Femoral Stem Material: CoCrMo Superficie: Altamente Pulida Cono: 12/14	14#(XS)	1100-1014	150	132°
	15#(S)	1100-1015	160	
	4#(M)	1100-1004	170	
	5#(L)	1100-1005	200	
	10#	1100-1010	225	
	13#	1100-1013	245	

AK-AC-I-TP

Copa Acetabular con Liner

Consultar disponibilidad según país o región



CARACTERÍSTICAS

Copa de aleación de titanio forjado y liner UHMWPE. Revestimiento poroso de Plasma Spray de titanio.

El mecanismo de seguridad cónico asegura una fijación durable.

El diseño de pared posterior elevada a 10° previene la luxación de manera efectiva.

3 orificios en la copa permiten una fijación secundaria con tornillos.

AK-AC-I-TP Copa Acetabular con Liner

DESCRIPCIÓN	REF	CÓDIGO	DIÁMETRO EXTERNO (mm)	COMPATIBILIDAD DEL LINER CON LA CABEZA FEMORAL
AK-AC-I-TP Copa Acetabular con Liner English: AK-AC-I-TP Acetabular Cup with Liner Material: Aleación de Ti / UHMWPE Recubrimiento de la Superficie: Spray de Plasma de Ti	42/22	1300-2242	42	22
	44/22	1300-2244	44	
	46/22	1300-2246	46	
	48/28	1300-2848	49	28
	50/28	1300-2850	51	
	52/28	1300-2852	53	
	54/28	1300-2854	55	
	56/28	1300-2856	57	
	58/28	1300-2858	59	
	60/28	1300-2860	61	32
	62/28	1300-2862	63	
	52/32	1300-52DZ	53	
	54/32	1300-54DZ	55	
	56/32	1300-56DZ	57	
	58/32	1300-58DZ	59	
60/32	1300-60DZ	61		
62/32	1300-62DZ	63		

AK-AC-II-TP

Copa Acetabular

Consultar disponibilidad según país o región

CARACTERÍSTICAS

El sistema AK-AC-II-TP es un diseño compuesto de dos piezas que se ensambla durante la cirugía. Los shells (metálicos) utilizan un sistema de seguridad de impactación.

Este sistema de seguridad exclusivo ayuda a proporcionar una interfaz segura entre el inserto de polietileno y el shell.

Los shell también son idóneos para el liner de cross linked y de cerámica.



AK-AC-II-TP Copa Acetabular

AK-AC-II-TP Copa Acetabular

DESCRIPCIÓN	REF	CÓDIGO	DIÁMETRO EXTERNO (mm)	COMPATIBILIDAD DEL LINER CON LA CABEZA FEMORAL
<p>AK-AC-II-TP Copa Acetabular</p> <p>English: AK-AC-II-TP Acetabular Cup</p> <p>Material: Aleación de Ti</p> <p>Recubrimiento de la Superficie: Capa Porosa de Plasma de Ti en Spray</p>	38/22	1310-2238	38	22
	40/22	1310-2240	40	
	42/22	1310-2242	42	
	44/22	1310-2244	44	
	46/28	1310-2846	46	28
	48/28	1310-2848	48	
	50/32	1310-3250	50	32
	52/32	1310-3252	52	
	54/32	1310-3254	54	
	56/32	1310-3256	56	
	58/32	1310-3258	58	
	60/32	1310-3260	60	
	62/32	1310-3262	62	
	64/32	1310-3264	64	

AK-AC-II-TP Copa Acetabular

DESCRIPCIÓN	REF	CÓDIGO	DIÁMETRO EXTERNO (mm)	DIÁMETRO INTERNO (mm)
<p>AK-AC-II-TP Copa Acetabular</p> <p>English: AK-AC-II-TP Acetabular Cup</p> <p>Material: Aleación de Ti</p> <p>Recubrimiento de la Superficie: Capa Porosa de Plasma de Ti en Spray</p>	38/32	A2438-3832	38	32
	40/32	A2438-4032	40	32
	42/34	A2438-4234	42	34
	44/36	A2438-4436	44	36
	46/38	A2438-4638	46	38
	48/40	A2438-4840	48	40
	50/42	A2438-5042	50	42
	52/44	A2438-5244	52	44
	54/46	A2438-5446	54	46
	56/48	A2438-5648	56	48
	58/50	A2438-5850	58	50
	60/52	A2438-6052	60	52
	62/54	A2438-6254	62	54
	64/54	A2438-6454	64	54

TTM - METAL TRABECULAR DE TITANIO

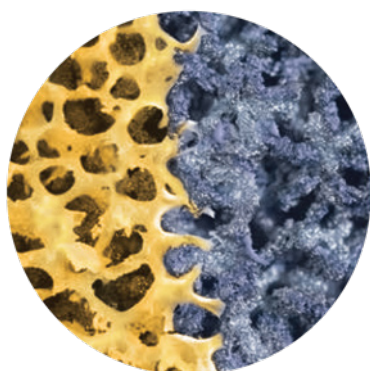
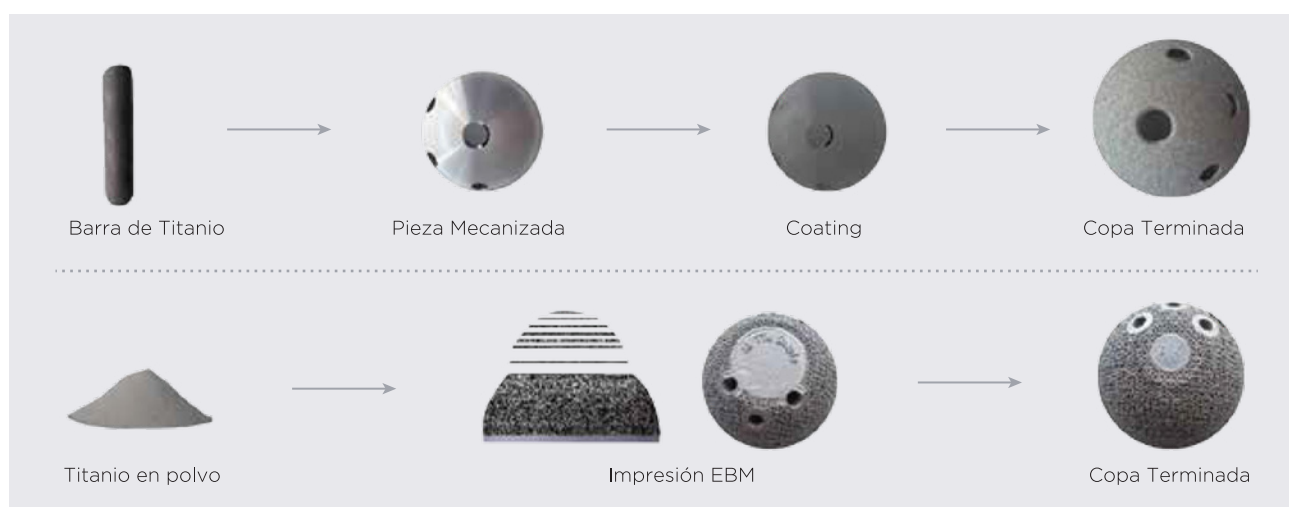
Impresión 3D

CARACTERÍSTICAS

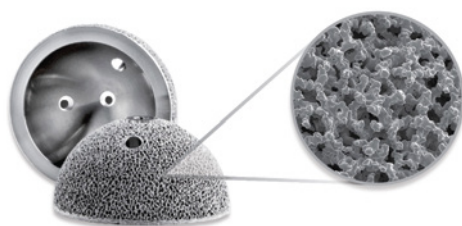
Los implantes de Impresión 3D AK Medical son fabricados bajo el proceso más avanzado de Fusión por Haz de Electrones (EBM). Utilizando un haz de alta energía para adherir el titanio capa por capa.

Superando el concepto de coating o Plasma Spray, no existe una interfaz entre una pieza mecanizada y el recubrimiento. Por tal motivo NO existe riesgo de desprendimiento.

Proceso Comparativo



Comparación con el hueso



Vista con microscopio electrónico de barrido (SEM)

La estructura del titanio trabecular no es un coating o recubrimiento en Plasma Spray, pero la oseointegración se inicia amigablemente con la estructura trabecular, generada por la EBM.

La efectividad de la oseointegración y la biocompatibilidad ha sido demostrada en numerosos estudios relacionados.

La tecnología de impresión 3D permite una perfecta porosidad que oscila entre el 60 y 90%

REFERENCIA	SISTEMA DE IMPRESIÓN 3D
Diámetro	600µm-1000µm
Porosidad	60%-90%

AK-AC-II-TTM-I

Copa Acetabular Metal Trabecular de Titanio

Consultar disponibilidad según país o región



CARACTERÍSTICAS

El Metal Trabecular de Titanio (TTM) no es un revestimiento; se trata de una estructura geométrica interconectada 3D de crecimiento interno en el hueso; se genera a través de derretimiento de rayo de electrones libre de tecnología fabricada; se ha comprobado su óseointegración efectiva a largo plazo y bio-compatibilidad en muchos estudios publicados.

Los shells utilizan un sistema exclusivo de seguridad de impactación que ayuda a proporcionar una interfaz segura entre el inserto de polietileno y el shell.

AK-AC-II-TTM-I Copa Acetabular

DESCRIPCIÓN	REF	CÓDIGO	DIÁMETRO EXTERNO (mm)	DIÁMETRO INTERNO (mm)
AK-AC-II-TTM-I Copa Acetabular English: AK-AC-II-TTM-I Acetabular Cup Material: Aleación de Ti Recubrimiento de la Superficie: Metal Trabecular de Ti Estructura Geométrica 3D	38/32	2323-3832	38	32
	40/32	2323-4032	40	32
	42/34	2323-4234	42	34
	44/36	2323-4436	44	36
	46/38	2323-4638	46	38
	48/40	2323-4840	48	40
	50/42	2323-5042	50	42
	52/44	2323-5244	52	44
	54/46	2323-5446	54	46
	56/48	2323-5648	56	48
	58/50	2323-5850	58	50
	60/52	2323-6052	60	52
	62/54	2323-6254	62	54
	64/54	2323-6454	64	54
	66/58	2323-6658	66	58
68/58	2323-6858	68	58	
70/60	2323-7060	70	60	

AK-AC-II-TTM-V

Copa Acetabular Metal Trabecular de Titanio

Consultar disponibilidad según país o región



CARACTERÍSTICAS

El Metal Trabecular de Titanio (TTM) no es un revestimiento; se trata de una estructura geométrica interconectada 3D de crecimiento interno en el hueso; se genera a través de derretimiento de rayo de electrones libre de tecnología fabricada; se ha comprobado su óseointegración efectiva a largo plazo y biocompatibilidad en muchos estudios publicados.

Los shells utilizan un sistema exclusivo de seguridad de impactación que ayuda a proporcionar una interfaz segura entre el inserto de polietileno y el shell.

AK-AC-II-TTM-V Copa Acetabular

DESCRIPCIÓN	REF	CÓDIGO	DIÁMETRO DE LA CABEZA FEMORAL EMPAREJADA
AK-AC-II-TTM-V Copa Acetabular English: AK-AC-II-TTM V Acetabular Cup Material: Aleación de Ti Recubrimiento de la Superficie: Metal Trabecular de Ti Estructura Geométrica 3D	48/40	2321-4840	28
	50/42	2321-5042	28/32
	52/44	2321-5244	28/32
	54/46	2321-5446	28/32/36
	56/48	2321-5648	28/32/36
	58/50	2321-5850	28/32/36
	60/52	2321-6052	28/32/36
	62/54	2321-6254	28/32/36
	64/54	2321-6454	28/32/36
	66/58	2321-6658	32/36
	68/58	2321-6858	32/36
	70/60	2321-7060	32/36

AK-CP

Copa Acetabular Cementada

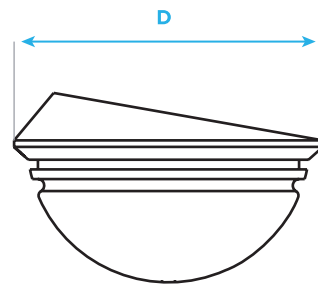
Consultar disponibilidad según país o región



CARACTERÍSTICAS

Material UHMWPE.

El diseño de pared alta de 10 grados previene la dislocación durante el movimiento.



AK-CP Copa Acetabular Cementada

DESCRIPCIÓN	REF	CÓDIGO	DIÁMETRO (D) (mm)	COMPATIBILIDAD CON CABEZA FEMORAL
AK-CP Copa Acetabular English: AK-CP Acetabular Cup Material: UHMWPE	44/28	1300-1044	44	28
	46/28	1300-1046	46	
	48/28	1300-1048	48	
	50/28	1300-1050	50	
	52/28	1300-1052	52	
	54/28	1300-1054	54	
	56/28	1300-1056	56	
	58/28	1300-1058	58	

AK-CP-II

Copa Acetabular Cementada

Consultar disponibilidad según país o región



CARACTERÍSTICAS

El diseño de pared posterior de 10 grados previene la luxación.

Disponibles para cabezas femorales 22, 28 y 32.

AK-CP-II Copa Acetabular UHMWPE

DESCRIPCIÓN	REF	CÓDIGO	DIÁMETRO (mm)	COMPATIBILIDAD CON CABEZA FEMORAL
AK-CP-II Copa Acetabular English: AK-CPII Acetabular Cup Material: UHMWPE	38/22	2300-1038	38	22
	40/22	2300-1040	40	
	42/22	2300-1042	42	
	44/28	2300-1044	44	28
	46/28	2300-1046	46	
	48/28	2300-1048	48	
	50/28	2300-1050	50	
	52/28	2300-1052	52	
	54/28	2300-1054	54	
	56/28	2300-1056	56	
	58/28	2300-1058	58	
	60/28	2300-1060	60	
	62/28	2300-1062	62	
	46/32	1300-2046	46	32
	48/32	1300-2048	48	
	50/32	1300-2050	50	
	52/32	1300-2052	52	
	54/32	1300-2054	54	
	56/32	1300-2056	56	
	58/32	1300-2058	58	
60/32	1300-2060	60		

AK-BIPOLAR

Copa Bipolar

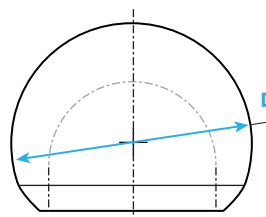
Consultar disponibilidad según país o región



CARACTERÍSTICAS

Material de aleación de CoCrMo e interior de UHMWPE.

El anillo interno de seguridad asegura una fácil impactación de la cabeza femoral y previene la luxación.



AK-Bipolar

DESCRIPCIÓN	REF	CÓDIGO	DIÁMETRO (mm)	COMPATIBILIDAD CON CABEZA FEMORAL
AK-Copa Bipolar English: AK-Bipolar Material: Copa de Aleación de CoCrMo + Liner de UHMWPE	38/22	1220-3822	38	22
	40/22	1220-4022	40	
	41/22	A2361-4122	41	
	42/22	1220-4222	42	
	43/22	A2361-4322	43	
	44/22	1220-4422	44	
	42/28	A2361-4228	42	28
	43/28	A2361-4328	43	
	44/28	A2361-4428	44	
	45/28	A2361-4528	45	
	46/28	1220-4628	46	
	47/28	A2361-4728	47	
	48/28	1220-4828	48	
	49/28	A2361-4928	49	
	50/28	1220-5028	50	
	51/28	A2361-5128	51	
	52/28	1220-5228	52	
	53/28	A2361-5328	53	
	54/28	1220-5428	54	
	56/28	1220-5628	56	

AK-FH-M

Cabeza Femoral

Consultar disponibilidad según país o región



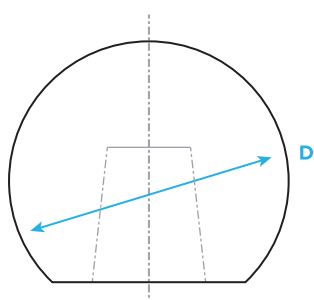
CARACTERÍSTICAS

Material de aleación de CoCrMo.

Opciones de diámetro de 22mm, 28mm, 32mm, 36mm.

Disponible en diferentes longitudes de cuello.

AK-FH-M Cabeza Femoral



DESCRIPCIÓN	REF	CÓDIGO	DIÁMETRO (D) (mm)
AK-FH-M Cabeza Femoral English: AK-FH-M Femoral Head Material: Aleación de Co-Cr-Mo	22/0	1200-0122	22
	22/+4	1200-0222	
	22/+8	1200-0322	
	28/-4	1200-0028	28
	28/0	1200-0128	
	28/+4	1200-0228	
	28/+8	1200-0328	
	28/+12	1200-0828	
	32/-4	1200-0032	32
	32/0	1200-0132	
	32/+4	1200-0232	
	32/+8	1200-0332	
32/+12	1200-0832		
36/-4	1200-0036	36	
36/0	1200-0136		
36/+4	1200-0236		

AK-FH-C

Cabeza Femoral de Cerámica

Consultar disponibilidad según país o región



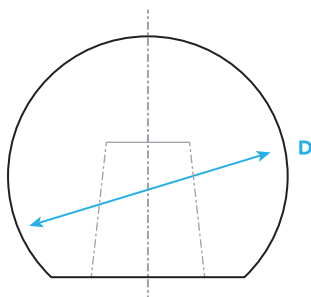
CARACTERÍSTICAS

Cerámica Delta. Producida por CeramTec BioloX.

Opciones de diámetro de 28mm, 32mm, 36mm.

Disponible en diferentes longitudes de cuello.

AK-FH-C Cabeza Femoral



DESCRIPCIÓN	REF	CÓDIGO	DIÁMETRO (D) (mm)
AK-FH-C Cabeza Femoral English: AK-FH-C Femoral Head Material: Ceramica Delta	28-S	2202-0028	28
	28-M	2202-0128	
	28-L	2202-0228	
	32-S	2202-0032	32
	32-M	2202-0132	
	32-L	2202-0232	
	32-XL	2202-0332	
	36-S	2202-0036	36
	36-M	2202-0136	
	36-L	2202-0236	
	36-XL	2202-0336	

AK-L-II

Liner HXLPE

Consultar disponibilidad según país o región



CARACTERÍSTICAS

Los liners están diseñados para impactarse dentro del shell a través de un anillo circunferencial que embona en la ranura de unión del metálico.

Se puede lograr una estabilidad rotacional cuando las cejas antirotacionales del shell se anclan en las cejas del inserto. El diseño de cejas permite impactar el inserto en 12 posiciones distintas.

AK-L-II-Liner HXLPE

DESCRIPCIÓN	REF	CÓDIGO	DIÁMETRO (mm)	COMPATIBILIDAD CON CABEZA FEMORAL
AK-L-II Liner HXLPE	32/22	2329-3222	32	22
	34/22	2329-3422	34	
	36/28	2329-3628	36	
	38/28	2329-3828	38	28
	40/28	2329-4028	40	
	42/28	2329-4228	42	
	44/28	2329-4428	44	
	46/28	2329-4628	46	
	48/28	2329-4828	48	
	50/28	2329-5028	50	
	52/28	2329-5228	52	32
	54/28	2329-5428	54	
40/32	2329-4032	40		
42/32	2329-4232	42		
44/32	2329-4432	44		
46/32	2329-4632	46		
48/32	2329-4832	48		
50/32	2329-5032	50		
52/32	2329-5232	52		
54/32	2329-5432	54		
56/32	2329-5632	56		
58/32	2329-5832	58		
60/32	2329-6032	60	36	
44/36	2329-4436	44		
46/36	2329-4636	46		
48/36	2329-4836	48		
50/36	2329-5036	50		
52/36	2329-5236	52		
54/36	2329-5436	54		
56/36	2329-5636	56		
58/36	2329-5836	58		
60/36	2329-6036	60		

English:

AK-L-II Liner HXLPE

Material: HXLPE

AK-C

Liner de Cerámica

Consultar disponibilidad según país o región



CARACTERÍSTICAS

Material Cerámica Delta.

Compatible con copas AK-AC-II-TP, AK-AC-II-TTM-I, AK-AC-II-TTM-V.

AK-C Liner de Cerámica

DESCRIPCIÓN	REF	CÓDIGO	DIÁMETRO (mm)	COMPATIBILIDAD CON CABEZA FEMORAL
AK-C Liner de Cerámica AK-C-Liner Ceramic Material: Ceramic Delta	28/36	A2400-2836	36	28
	28/38	A2400-2838	38	
	32/40	A2400-3240	40	32
	32/42	A2400-3242	42	
	36/44	A2400-3644	44	36
	36/46	A2400-3646	46	
	36/48	A2400-3648	48	
	36/50	A2400-3650	50	
	36/52	A2400-3652	52	
	36/54	A2400-3654	54	

3D ACT

Aumento Trabecular de Titanio

Consultar disponibilidad según país o región



CARACTERÍSTICAS

La tecnología de metal trabecular ofrece un alto coeficiente de fricción que ayuda a reducir el micromovimiento, permitiendo el crecimiento del tejido.

Su construcción en 3D proporciona un alto nivel de porosidad y el potencial de osteoconducividad permite un crecimiento más rápido apoyando la estructura vascularizada para mantener un hueso sano.

3D ACT Aumento Trabecular de Titanio

DESCRIPCIÓN	REF	CÓDIGO	ESPEJOR	TAZAS EMPAREJADAS DIÁMETRO EXTERIOR
3D ACT Aumento Trabecular de Titanio English: Titanium Trabecular Augment Material: Aleación de Ti Recubrimiento de la Superficie: Metal trabecular de Ti Estructura Geométrica 3D	50/40	5001-5040	15	50, 52
	52/42	5001-5242	25	50, 52
	54/44	5001-5444	15	54, 56
	56/46	5001-5646	25	54, 56
	58/48	5001-5848	15	58, 60
	60/50	5001-6050	25	58, 60
	62/52	5001-6252	15	62, 64
	64/54	5001-6454	25	62, 64

3D ACT RTX

Aumento Trabecular de Titanio Tipo RTX

Consultar disponibilidad según país o región



CARACTERÍSTICAS

La tecnología de metal trabecular proporciona un alto nivel de porosidad y el potencial de osteoconductividad permite un crecimiento más rápido apoyando la estructura vascularizada para mantener un hueso sano.

3D ACT Aumento Trabecular de Titanio (Tipo RTX)

DESCRIPCIÓN	REF	CÓDIGO	ESPESOR
3D ACT Aumento Trabecular de Titanio (Tipo RTX) English: Titanium Trabecular Augment (RTX) Material: Aleación de Ti Recubrimiento de la Superficie: Metal trabecular de Ti Estructura Geométrica 3D	38/40	5002-3810	10
	42/44	5002-4210	10
	42/44	5002-4215	15
	46/48	5002-4610	10
	46/48	5002-4615	15
	50/52	5002-5010	10
	50/52	5002-5015	15
	50/52	5002-5020	20
	50/52	5002-5030	30
	54/56	5002-5410	10
	54/56	5002-5415	15
	54/56	5002-5420	20
	54/56	5002-5430	30
	58/60	5002-5810	10
	58/60	5002-5815	15
	58/60	5002-5820	20
	58/60	5002-5830	30
	62/64	5002-6210	10
	62/64	5002-6215	15
	62/64	5002-6220	20
62/64	5002-6230	30	
66/68	5002-6610	10	
66/68	5002-6615	15	
66/68	5002-6620	20	
66/68	5002-6630	30	

AK-CAGE-S1

Refuerzo Acetabular

Consultar disponibilidad según país o región

CARACTERÍSTICAS

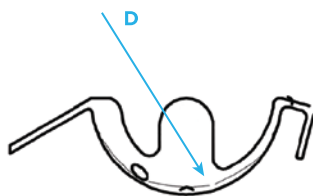


La posición relativa y la orientación de las aletas coinciden con la anatomía de la pelvis.

La posición y orientación optimizadas de los orificios alinean los tornillos con la dirección de la fuerza aplicada para una estabilidad inicial segura y a largo plazo. La gran cantidad de orificios para tornillos permite al cirujano elegir la opción de fijación más confiable.

La brida delgada, punteada, curvada hacia arriba está diseñada especialmente para la técnica de impactar el implante en el isquion. Su colocación inferior ofrece un posicionamiento óptimo del centro de rotación.

AK-Cage-S1 Standard



DESCRIPCIÓN	REF	CÓDIGO	DIÁMETRO (D) (mm)
AK-Cage-S1 Refuerzo Acetabular English: AK-CAGE-S1 Standard Acetabular Metal Cup Cage Material: Aleación de Ti	44#	1330-1044	44
	46#	1330-1046	46
	48#	1330-1048	48
	50#	1330-1050	50
	52#	1330-1052	52
	54#	1330-1054	54
	56#	1330-1056	56
	58#	1330-1058	58

AK-RING-S1

Refuerzo Acetabular

Consultar disponibilidad según país o región

CARACTERÍSTICAS



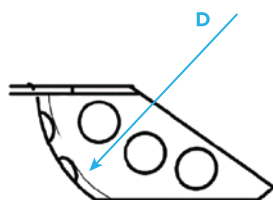
El titanio puro es extremadamente maleable, haciéndolo fácil de doblar.

La superficie granallada ofrece una excelente compatibilidad y mejora el crecimiento óseo.

La posición y orientación optimizadas de los orificios alinean los tornillos con la dirección de la fuerza aplicada para una estabilidad inicial segura y a largo plazo.

Opciones desde diámetro 42 mm hasta 62 mm.

AK-Ring-S1 Standard



DESCRIPCIÓN	REF	CÓDIGO	DIÁMETRO (D) (mm)
AK-Ring-S1 Refuerzo Acetabular English: AK-RING-S1 Standard Acetabular Metal Cup Ring Material: Aleación de Ti	44#	1331-1044	44
	46#	1331-1046	46
	48#	1331-1048	48
	50#	1331-1050	50
	52#	1331-1052	52
	54#	1331-1054	54
	56#	1331-1056	56
	58#	1331-1058	58

TORNILLOS

Fijación Acetabular

Consultar disponibilidad según país o región



CARACTERÍSTICAS

Elaborado de Aleación de Ti y Rosca Esponjosa.

Cabeza hexagonal.

Tornillos de Fijación para Copa Acetabular

DESCRIPCIÓN	REF	CÓDIGO	LONGITUD (mm)	DIÁMETRO (mm)
<p>Tornillo de Fijación para Copa Acetabular</p> <p>English: Acetabular Cup Screw</p> <p>Material: Aleación de Ti</p>	15mm	1300-2015	15	6.5
	20mm	1300-2020	20	6.5
	25mm	1300-2025	25	6.5
	30mm	1300-2030	30	6.5
	35mm	1300-2035	35	6.5
	40mm	1300-2040	40	6.5
	45mm	1300-2045	45	6.5
	50mm	1300-2050	50	6.5
	55mm	1300-2055	55	6.5
	60mm	1300-2060	60	6.5
	65mm	1300-2065	65	6.5
	70mm	1300-2070	70	6.5

MOLDES ESPACIADORES

Rodilla y Cadera Cementada

Consultar disponibilidad según país o región

CARACTERÍSTICAS

Los moldes espaciadores de cemento son desechables, estériles, hechos de silicona de grado médico. Están destinados a ser rellenos con cemento óseo ya sea inyectado por un dispensador / pistola, o vertiendo el cemento preparado en el molde.

Se puede elegir el cemento que se va a usar en el molde. Después de que el cemento se haya curado, el espaciador temporal debe retirarse del molde y colocarse en el espacio articular.

Mantiene el espacio articular y permite la movilidad del paciente. Estabiliza o tensa los tejidos blandos y reduce la pérdida ósea entre etapas, lo que facilita la reimplantación más fácil durante un procedimiento de segunda etapa.



Molde Espaciador de Prótesis de Cadera

DESCRIPCIÓN	REF	CÓDIGO	DIÁMETRO
Molde espaciador de Prótesis de Cadera AK English: AK Hip Joint Spacer Mold Material: Medical Silicon Rubber	44#	5904-0044	44 mm
	48#	5904-0048	48 mm
	52#	5904-0052	52 mm



Moldes Espaciadores de Prótesis de Rodilla

DESCRIPCIÓN	REF	CÓDIGO	TAMAÑO
Molde Espaciador de Prótesis de Rodilla AK (Componentes Femorales y Tibiales) English: AK Knee Joint Spacer Mold Material: Medical Silicon Rubber	S	5901-0002	CHICO
	M	5901-0003	MEDIANO
	L	5901-0004	GRANDE

TAMAÑO ESPACIADOR DE RODILLA	MEDIDA FÉMUR LAT/MED	REFERENCIA	MEDIDA TIBIA LAT/MED	REFERENCIA
S	60mm	#2	65 mm	Inserto amarillo
M	65 mm	#3	70 mm	Inserto verde
L	70 mm	#4	75 mm	Inserto azul

ACCESORIOS

Rodilla y Cadera Cementada

Consultar disponibilidad según país o región

Pistola de Lavado Pulsátil para Rodilla y Cadera

Se ha probado clínicamente que la pistola de lavado pulsátil resulta esencial tanto para procedimientos ortopédicos como para el desbridamiento de heridas. En la artroplastia, la limpieza del lecho óseo con un lavado de pulso es clave para la supervivencia de la prótesis a largo plazo. En el desbridamiento de heridas, elimina eficazmente más del 90% de los tejidos necróticos, contaminantes y bacterias, reduciendo las tasas de infección.



Kit De Aplicación de Cemento Óseo para Rodilla y Cadera

Los mangos de cemento óseo ensamblables en pistola aplicadora son desechables. El sistema puede reducir las posibilidades de contaminación microbiana del cemento óseo; también reducen la liberación de vapores de monómeros al medio ambiente; optimizan la mezcla del cemento y posibilitan la obtención de cemento de alta y baja viscosidad.



Centralizador Universal para Cadera Cementada

DESCRIPCIÓN	REF	CÓDIGO	DIÁMETRO INTERNO (mm)	DIÁMETRO EXTERNO (mm)
Centralizador Universal English: Centralizer Material: UHMWPE	Universal	1100-C	8	10.5



Restrictor Universal / Tapón Medular para Cadera Cementada

DESCRIPCIÓN	REF	CÓDIGO	DIÁMETRO INTERNO (mm)	DIÁMETRO EXTERNO (mm)
Restrictor Universal / Tapón Medular English: Restrictor Material: UHMWPE	Universal	1100-P	3	9



Desde nuestras filiales en México, Argentina, Bolivia y Chile, ofrecemos las gamas más completas de implantes, instrumentales y equipamiento quirúrgico para artroplastia de cadera, rodilla y hombro, osteosíntesis, columna y medicina del deporte.



Nuestros dispositivos cumplen con las certificaciones de calidad y registros sanitarios vigentes en cada país. Implementamos procedimientos de trazabilidad y tecnovigilancia en las diferentes etapas de almacenamiento y comercialización. Esta rigurosidad en el control nos permite sostener un alto valor de marca, garantizando la mayor seguridad a los pacientes.

Con más de 8 años dedicados a la importación y comercialización de dispositivos médicos, nos destacamos por nuestro servicio, productos de eficiencia clínica y costos competitivos. Para conocer nuestras líneas de productos, por favor póngase en contacto para vincularlo con el representante comercial más cercano a su ubicación.

bioadvance® DISPOSITIVOS MÉDICOS
 MEXICO

CDMX
 Amores 1322
 Colonia del Valle Centro
 CDMX
 +52 55 5925 5323
 bioadvance.com.mx

bioadvance® DISPOSITIVOS MÉDICOS
 MEXICO

GUADALAJARA
 Av. Patria 179. Of. 302 y 303,
 Piso 3, Col. Prados Guadalupe
 Zapopan, Jalisco
 +52 33 1656 4268
 bioadvance.com.mx

bioadvance® DISPOSITIVOS MÉDICOS
 ARGENTINA

SEDE CENTRAL
 Cnel. Cetz 336, Piso 2
 Martínez, Buenos Aires
 Argentina
 +54 11 4765 5995
 bioadvance.com.ar

bioadvance® DISPOSITIVOS MÉDICOS
 BOLIVIA

Calle Pedro Rodríguez 3830
 Santa Cruz de la Sierra
 Bolivia
 +59 1 7048 5050
 bolivia.bioadvanceusa.com

bioadvance® DISPOSITIVOS MÉDICOS
 CHILE

Av. Santa María 2670 Of. 503
 Providencia, Santiago de
 Chile
 +56 2 6465 9897
 chile.bioadvanceusa.com

bioadvance® DISPOSITIVOS MÉDICOS
 LATAM

SÍGANOS EN

 BioadvanceMed
 bioadvancelatam.com





**AK
MEDICAL**

20 AÑOS DEDICADOS A LA ARTROPLASTIA

DISPOSITIVOS MÉDICOS
bioadvance[®]
———— *LATAM* ————

DISPOSITIVOS MÉDICOS
bioadvance[®]
———— *MEXICO* ————

DISPOSITIVOS MÉDICOS
bioadvance[®]
———— *ARGENTINA* ————

DISPOSITIVOS MÉDICOS
bioadvance[®]
———— *BOLIVIA* ————

DISPOSITIVOS MÉDICOS
bioadvance[®]
———— *CHILE* ————



bioadvancelatam.com