

AK-SL

Vástago Femoral de Revisión (135°)



AK
MEDICAL

CE 2292

CARACTERÍSTICAS

El vástago AK-SL está diseñado para la cirugía no cementada de revisión femoral, con fijación distal garantizada usando los principios de Wagner.

Vástago cónico de 2° con una sección transversal circular, el cirujano puede colocar el AK-SL en cualquier versión. El vástago tiene 8 estrías longitudinales con bordes relativamente filosos que tienen el propósito de incorporarse en la corteza femoral, permitiendo una estabilidad rotacional óptima.

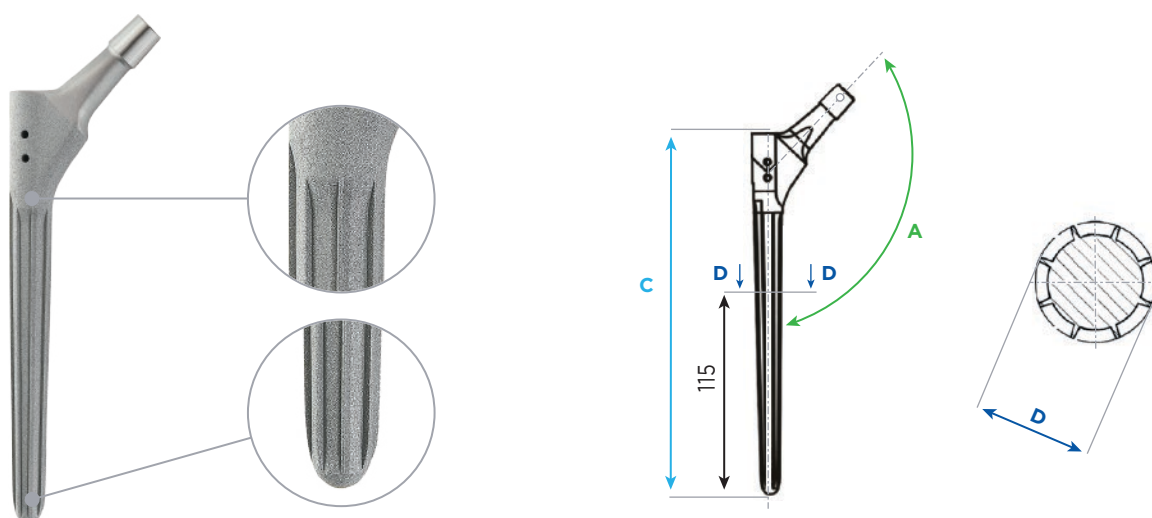
El vástago AK-SL ofrece dos opciones de longitud:

- 190mm con diámetros de 14mm a 20mm
- 225mm en diámetros de 14mm a 22mm

La longitud del Vástago AK-SL junto con el ajuste seguro del diseño cónico y las ranuras resistentes a la torsión, proporcionan una fijación firme del hueso saludable distal al lecho prostético original.



AK-SL Vástago Femoral de Revisión (135°)



AK-SL Vástago Femoral No Cementado de Revisión (135°)

DESCRIPCIÓN	REF	CÓDIGO	DIÁMETRO MEDIAL (D)	LONGITUD DEL VÁSTAGO (C) (mm)	ÁNGULACIÓN DEL CUELLO (A)
AK-SL Vástago Femoral de Revisión English: AK-SL Femoral Stem Material: Titanio Superficie recubierta de: Blasting Cono: 12/14	23#	1100-2923	14	190	135°
	24#	1100-2924	15	190	
	25#	1100-2925	16	190	
	26#	1100-2926	17	190	
	27#	1100-2927	18	190	
	28#	1100-2928	19	190	
	29#	1100-2929	20	190	
	32#	1100-2932	14	225	
	33#	1100-2933	15	225	
	34#	1100-2934	16	225	
	35#	1100-2935	17	225	
	36#	1100-2936	18	225	
	37#	1100-2937	19	225	
	38#	1100-2938	20	225	
	39#	1100-2939	21	225	
	40#	1100-2940	22	225	