



OVERFIX[®]

— SPINE —



TÉCNICA
QUIRÚRGICA

MIS
CanPSS

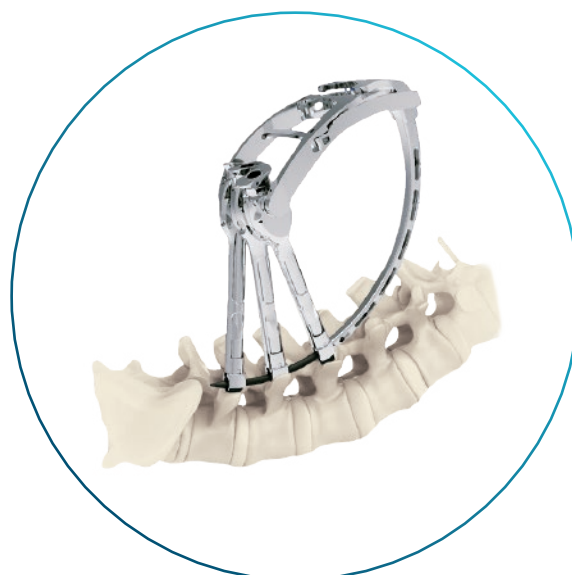
bioadvance

— DISPOSITIVOS MÉDICOS —



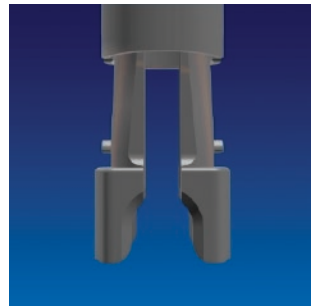
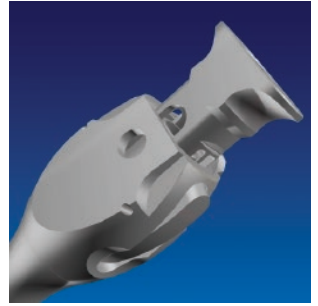
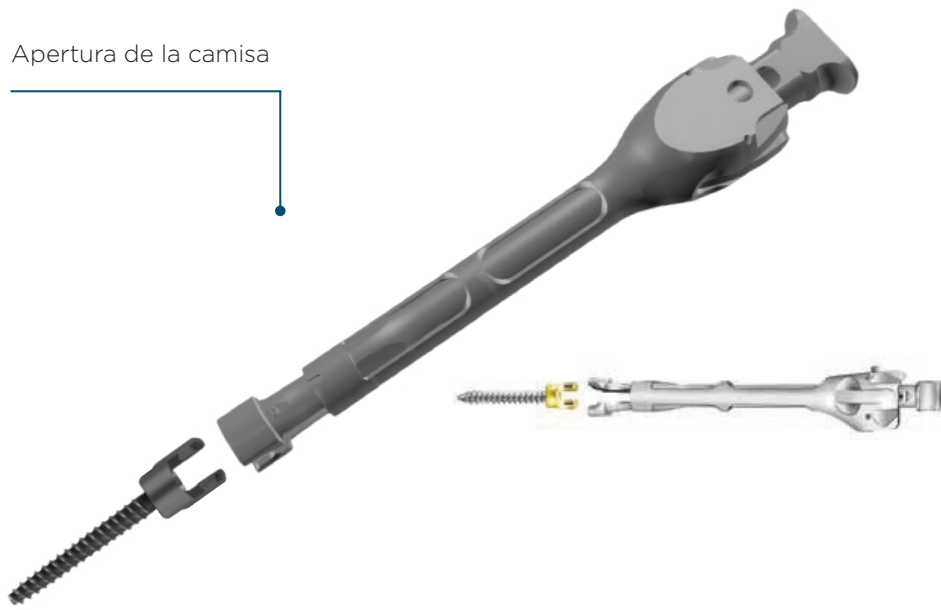
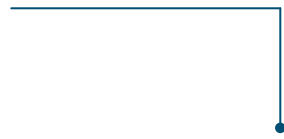
CanPSS

Sistema Lumbar Mínimo Invasivo

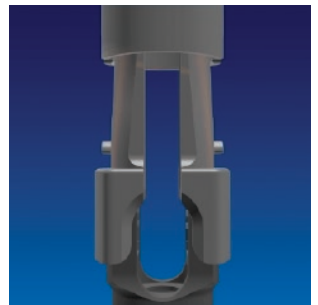
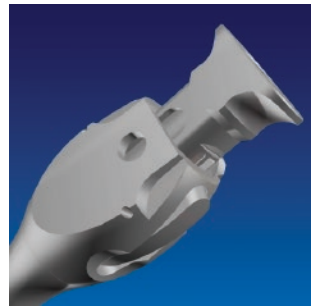
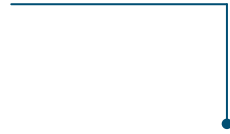


OVERFIX[®]
— SPINE —

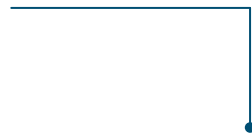
Apertura de la camisa



Carga del tornillo

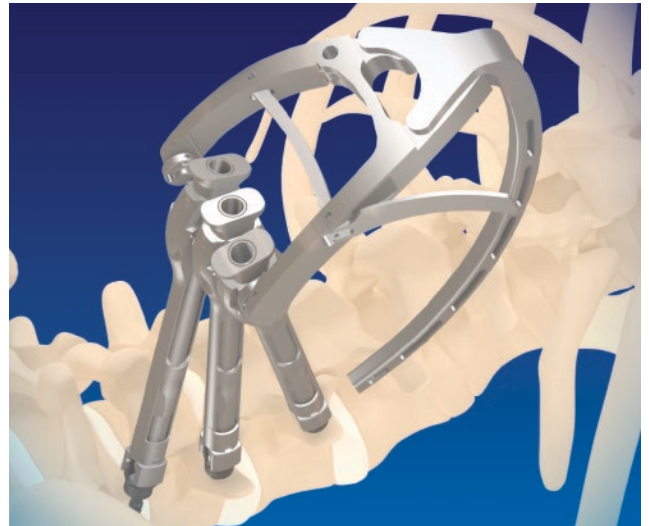


Cierre de seguridad





Roscado e implante de los tornillos pediculares mediante las camisas de extensión



Conexión de las camisas de extensión con el colocador de barra



Colocador de barra



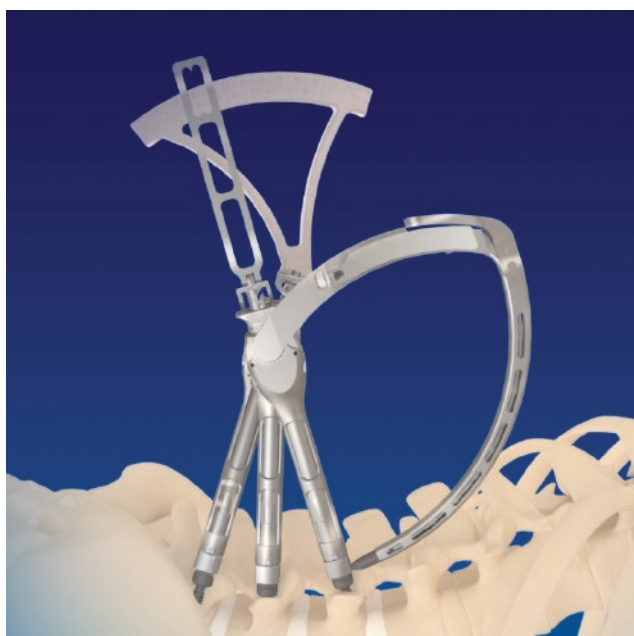
Apertura del canal percutáneo



Punta iniciadora de barra



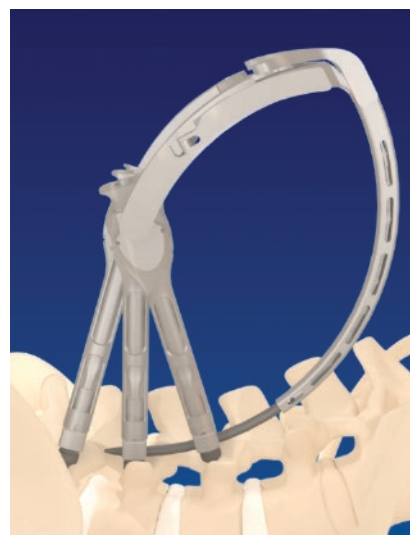
Plantilla para medición de la longitud de la barra



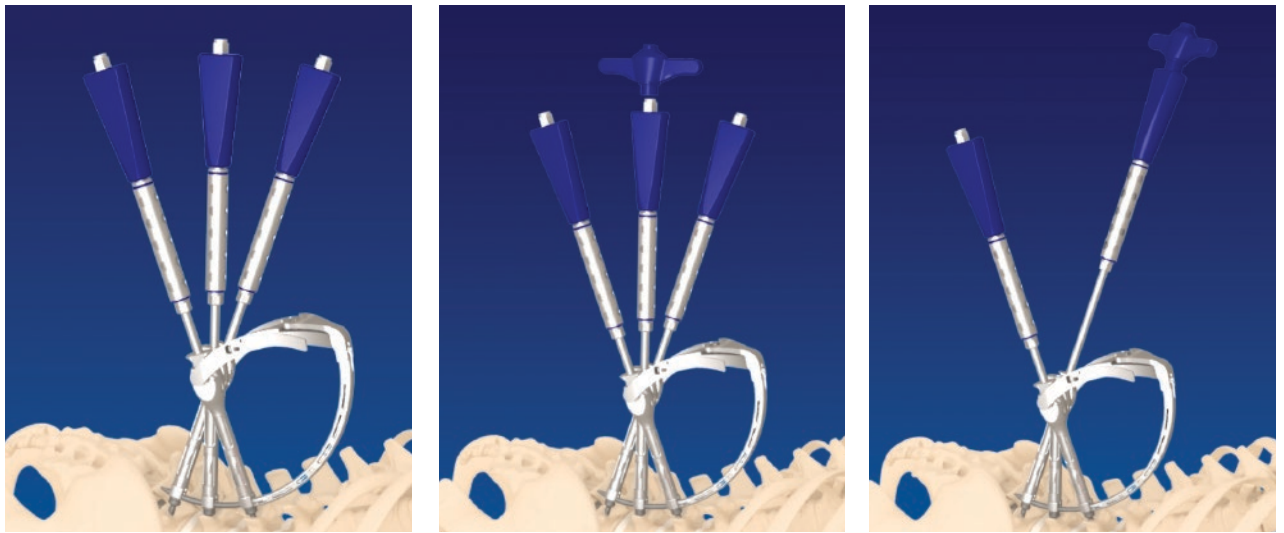
Medición del largo de barra



Colocación de la barra



Implante de la barra



Instalación de la tuerca de cierre en la barra y ajuste con destornillador de compresión



Separación del colocador y remoción de las camisas de extensión



Implante finalizado

CanPSS

Sistema Lumbar Mnimo Invasivo



CanPSS Set Instrumental MIS

CDIGO



QJ3900

CanPSS

Implantes

Tornillo Canulado MIS



CÓDIGO	DIÁMETRO	CÓDIGO	DIÁMETRO
232536335	ø5.5×35	232536545	ø6.5×45
232536340	ø5.5×40	232536550	ø6.5×50
232536345	ø5.5×45	232536555	ø6.5×55
232536350	ø5.5×50	232536635	ø7.0×35
232536355	ø5.5×55	232536640	ø7.0×40
232536435	ø6.0×35	232536645	ø7.0×45
232536440	ø6.0×40	232536650	ø7.0×50
232536445	ø6.0×45	232536655	ø7.0×55
232536450	ø6.0×50	232536735	ø7.5×35
232536455	ø6.0×55	232536740	ø7.5×40
232536560	ø6.5×35	232536745	ø7.5×45
232536540	ø6.5×40	232536750	ø7.5×50
		232536755	ø7.5×55

Barra Curva MIS



CÓDIGO	MEDIDA	CÓDIGO	MEDIDA
236539201	30mm	236539206	80mm
236539202	40mm	236539207	90mm
236539203	50mm	236539208	100mm
236539204	60mm	236539209	110mm
236539205	70mm	236539210	120mm
		236539211	130mm

Tuerca de Cierre



CÓDIGO

232530800

Desde nuestra sede operativa en Estados Unidos, y filiales en México, Argentina, Bolivia y Chile, ofrecemos las gamas más completas para trauma, columna, cadera y rodilla.



Nuestros dispositivos cumplen con las certificaciones de calidad y registros sanitarios vigentes en cada país. Implementamos procedimientos de trazabilidad y tecnovigilancia en las diferentes etapas de almacenamiento y comercialización. Esta rigurosidad en el control nos permite sostener un alto valor de marca, garantizando la mayor seguridad a los pacientes.

Con más de 8 años dedicados a la importación y comercialización de dispositivos médicos, nos destacamos por nuestro servicio, productos de eficiencia clínica y costos competitivos. Para conocer nuestras líneas de productos, por favor póngase en contacto para vincularlo con el distribuidor más cercano a su ubicación.



USA
1001 N Federal Hwy
S. 355, Hallandale Beach
FL 33009
+1786 375 3968
bioadvanceusa.com

CDMX
Amores 1322
Colonia del Valle Centro
CP 03100, CDMX
+52 55 5925 5323
bioadvance.com.mx

GUADALAJARA
Av. Patria 179. Of. 302 y 303, Piso 3
CP. 45030. Col. Prados Guadalupe
Zapopan, Jalisco
+52 33 1656 4268
bioadvance.com.mx

ARGENTINA
Cnel. Cetz 336, Piso 2
Martínez, B1642
Buenos Aires
+54 11 4765 5995
bioadvance.com.ar

BOLIVIA
Calle Pedro Rodríguez 3830
Santa Cruz de la Sierra
Bolivia
+59 1 7048 5050
bolivia.bioadvanceusa.com

CHILE
Av. Alonso de Cordova 5870
Of. 1711, 7560885
Santiago de Chile
+56 9 8493 9874
bioadvance.cl



OVERFIX[®]
— SPINE —

bioadvance
— DISPOSITIVOS MÉDICOS —

CDMX
Amores 1322
Colonia del Valle Centro
Benito Juárez
CP: 03100, CDMX

GUADALAJARA
Av. Patria 179
Of. 302 y 303, Piso 3
Colonia Prados Guadalupe
CP: 45030, Zapopan, Jalisco

CONTACTO
CDMX: +52 55 5925 5323
GDL: +52 33 1656 4268
info@bioadvance.com.mx
📞 🌐 📧 bioadvancemed

bioadvance.com.mx